

## PROLED OPAL TRI- & QUINTOPUS TUBE – L6OP7xTx

### Eigenschaften:

- OPAL Shape 2G Super Warm Weiß, Warm Weiß, Neutral Weiß und RGB
- Leistungsaufnahme 15 – 18,5 W/m
- Max. Lichtschlauchlänge jeweils 2m (MONO)
- Metallgehäuse rund
- Montageringfarbe Weiß, Schwarz oder Gold
- Spannungsversorgung 24 VDC
- Dimmbar mit geeignete PWM Dimmern und Controllern
- Umgebungstemperatur -10° C bis +45° C
- CE-konform mit den zutreffenden europäischen Richtlinien

### Warnhinweise:

1. Nur für Innenbereich vorgesehen
2. Stellen Sie sicher, dass die Verpackung umweltgerecht entsorgt wird
3. Falls ein Kabel beschädigt ist, benutzen Sie nicht die Leuchte
4. Wir empfehlen den Einbau durch einen Fachbetrieb, der mit diesen Leuchten vertraut ist
5. Nicht direkt in das Leuchtmittel schauen

### Sicherheit:

Beauftragen Sie mit der Installation eine Elektro-Fachkraft. Für Leuchten, die nicht gemäß den europäischen Sicherheitsrichtlinien installiert wurden, entfällt jeder Haftungsanspruch. Der Hersteller übernimmt keine Haftung für Schäden, die durch unsachgemäßen Einsatz oder Montage entstehen. Werden nachträglich Änderungen an der Leuchte vorgenommen, so gilt derjenige als Hersteller, der diese Änderungen vornimmt. Strahler nicht mit wärmedämmenden Stoffen abdecken. Nur für den Innenbereich geeignet. Schutzart IP20.

### Montage:

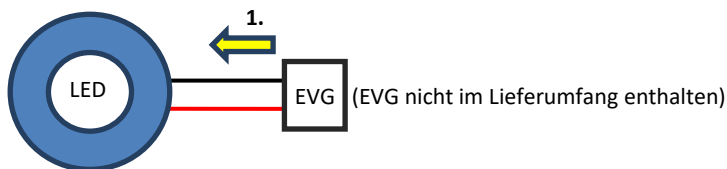
Beachten Sie vor Inbetriebnahme unbedingt die Reihenfolge der einzelnen Installationsschritte, da es ansonsten zu einer Beschädigung der LED kommen kann.

1. Schalten Sie vor Beginn der Arbeiten an der Leuchte die Stromzufuhr ab. Falls ein Sicherungskasten vorhanden ist, entfernen Sie die dazugehörige Sicherung und sichern diese gegen unbeabsichtigtes Einschalten.
2. Schließen Sie die Leuchte an einen Netzteil (sekundäre Seite) oder Dimmer an.
3. Verbinden Sie anschließend die primäre Seite des Netzteils mit dem Stromkreis (230 VAC).
4. Stellen Sie sicher, dass keine Leitung oder Litzen lose sind
5. Stellen Sie sicher, dass durch den Leuchten Einbau keine Feuerschutzbestimmungen verletzt werden
6. Falls Sie diese Anleitung nicht verstehen, kontaktieren Sie bitte einen Fachmann

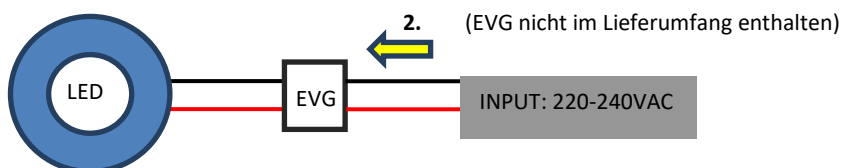


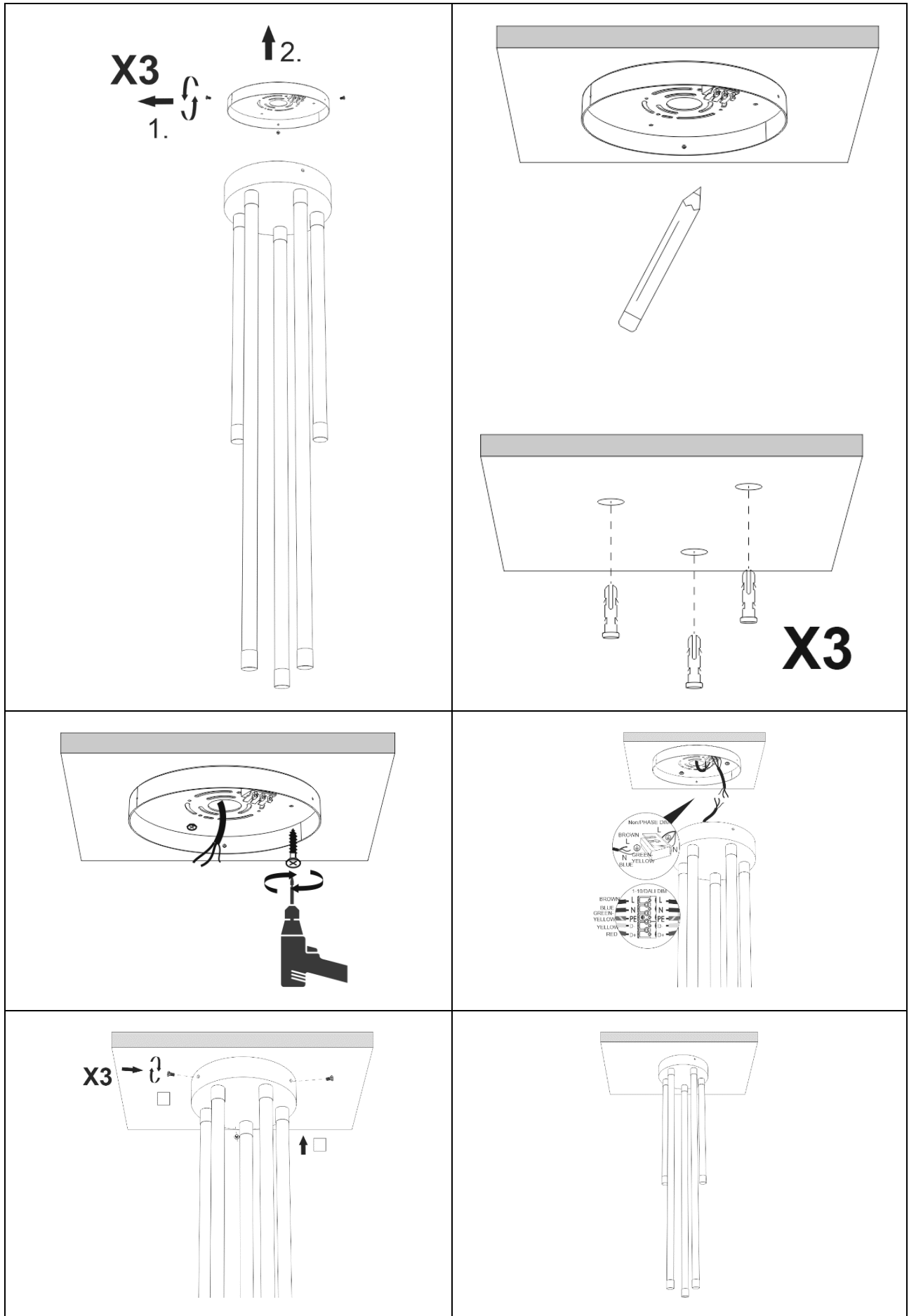
**Reihenfolge beachten, ansonsten Beschädigung der LED:**

Erst



Dann





**Energieeffizienzklasse der Lichtquelle:**

Dieses Produkt enthält eine Lichtquelle der Energieeffizienzklasse F:

**Hinweis:**

Dieses Produkt gilt als „umgebendes Produkt“ im Sinne der Verordnung (EU) 2019/2020 und (EU) 2019/2015.

Die Lichtquelle ist ein Bestandteil des umgebenden Produktes. Eine Trennung der Lichtquelle und des umgebenden Produktes unter der Anwendung von allgemein verfügbaren Werkzeugen ist bei diesem Produkt möglich.

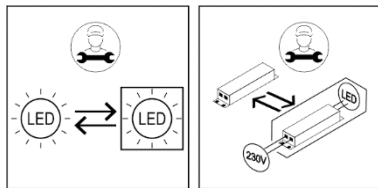
Ein Austausch der Lichtquelle unter der Anwendung von allgemein verfügbaren Werkzeugen ist bei diesem Produkt möglich.

Die verwendete Lichtquelle kann zu Prüfzwecken entnommen werden.

Die Montage und Inbetriebnahme darf nur vom qualifiziertem Personal durchgeführt werden.

Nationale Vorgaben müssen eingehalten werden.

Vor jeder Arbeit ist die Leuchte vom Netz zu trennen.



## PROLED OPAL TRI- & QUINTOPUS TUBE – L6OP7xTx

### Characteristics:

- OPAL Shape 2G Super Warm White, Warm White, Neutral White or RGB
- Power consumption 15 – 18,5 W/m
- Max. Light hose length 2 m each (MONO)
- Metall housing round
- Mounting ring colour White, Black or Gold
- Power supply 24 VDC
- Dimmable with a complying PWM dimmer and controller
- Operating temperature range -10° C till +45° C
- CE compliant with applicable European directives

### Warning:

1. For indoor use only
2. Please ensure that the packaging is disposed of in a safe environment
3. If cable is defected, do not use luminaire
4. We do recommend that a qualified electrician should be used to install the products
5. Do not look at the lighted lamp directly

### Safety indices:

Be sure to have a qualified electrician complete installation. The customer is not entitled to claim for any lights installed without observing European safety directives. The manufacturer is then discharged from liability when damage is caused by improper use or installation. If any luminaire is subsequently modified, the person responsible for the modification shall be considered as manufacturer. Do not cover lamps with heat-insulating materials. For indoor use only. Protection class IP20.

### Installation:

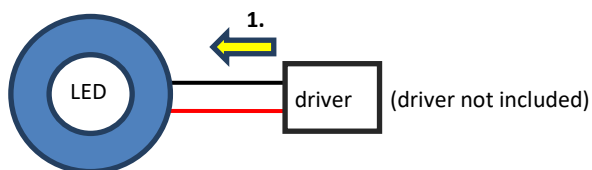
Please follow the sequence of installation step by step. Non-observance can lead to damage of LED.

1. Switch off the electricity at the mains before commencing installation or lamp change and (if a fuse box is installed) remove the appropriate circuit fuse to avoid accidental switching on of the mains supply.
2. Connect the light to a power supply (secondary side) or a dimmer
3. Connect primary side of driver to power supply (230VAC)
4. Make sure all connections are tight with no loose strands
5. Ensure fire regulations are not breached when fitting your lights
6. If you are in any doubt regarding these instructions, consult a qualified electrician

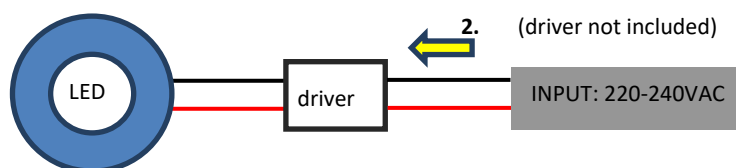


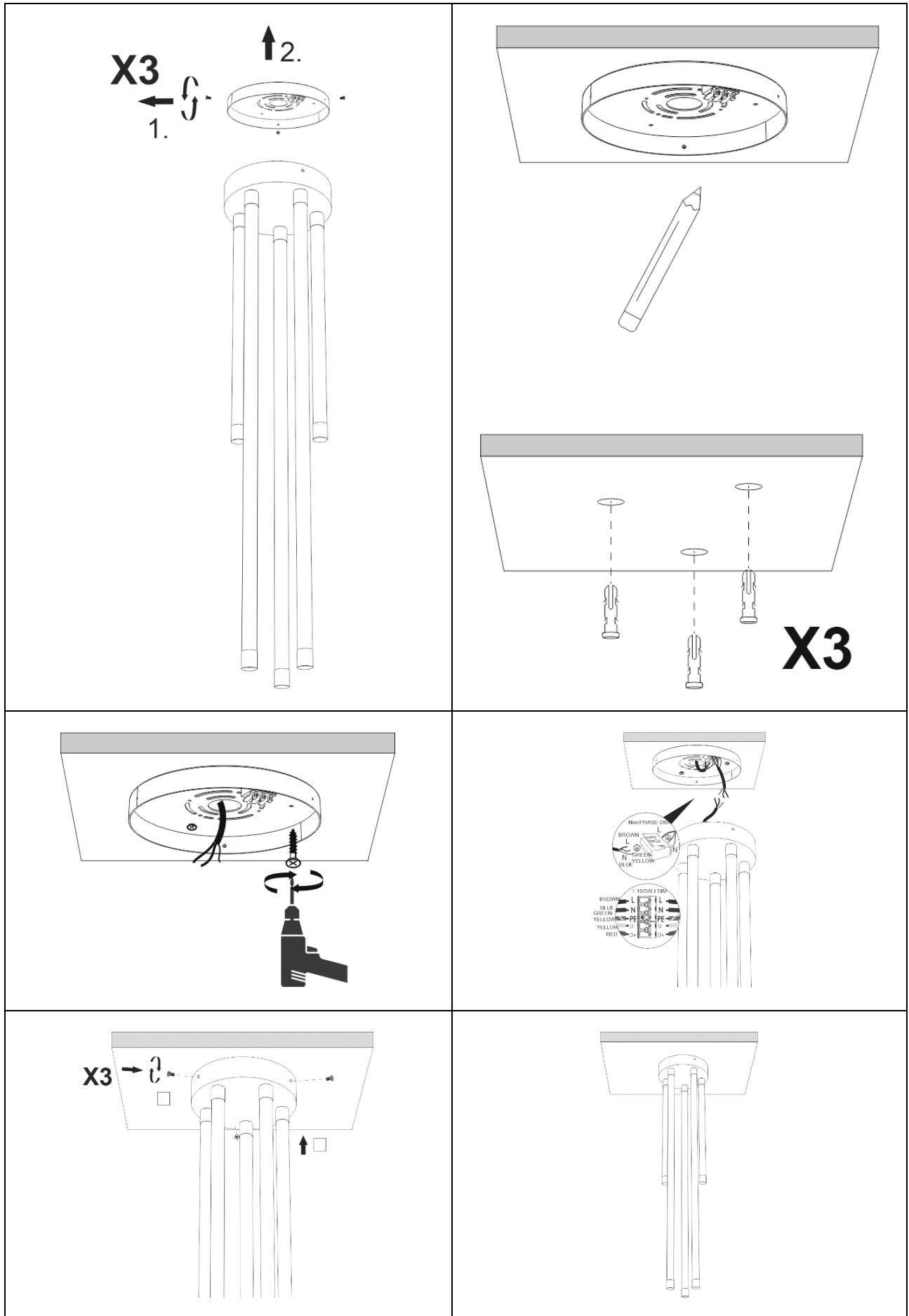
**Please follow the sequence, if not destroying of LED:**

**First**



**Second**





**Remark to energy efficiency class of the light source:**

This product contains a light source of energy efficiency class F:

**Attention:**

This product counts as „containing product“ according to directive (EU) 2019/2020 and (EU) 2019/2015.

The light source is part of the containing product. A separation of the light source and the containing product using commonly available tools is possible with this product.

Replacement of the light source using commonly available tools is possible with this product.

The light source can be separated for testing purposes.

Installation and commissioning may only be performed by qualified persons.

National installation regulations must be observed.

Luminaires must be disconnected from mains before any work.

