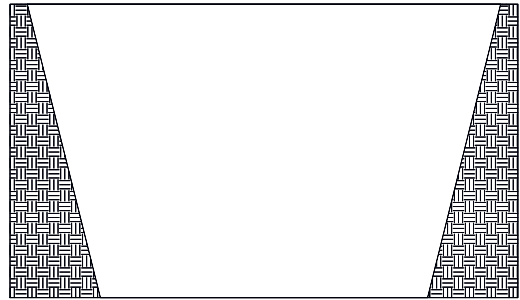


Ingounds

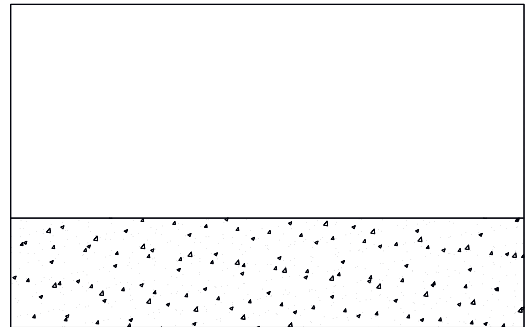
1. Loch für Ingroud je nach erforderlicher Größe und Tiefe erstellen

Dig a hole for ingroud according to needed diameter and depth



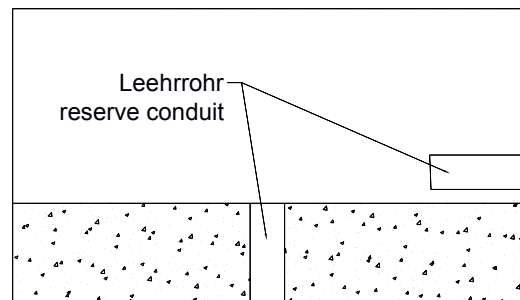
2. Untergrund für Ingroud (Beton, Erde) so gestalten, dass diese nicht weiter einsickern kann

Prepare ground for Ingroud (concrete, earth) to resist upcoming weight



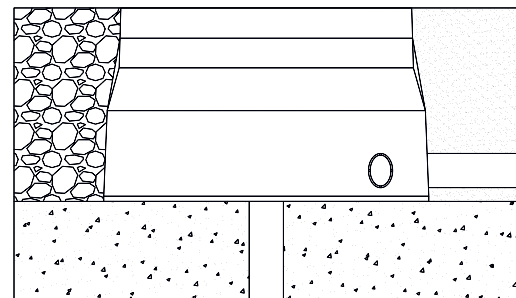
3. Leerrohre seitlich oder von unten zur Einbaudose verlegen. Leitungen einziehen.

Place reserve conduit from bottom or side into the ingroud housing. Pull in conductions



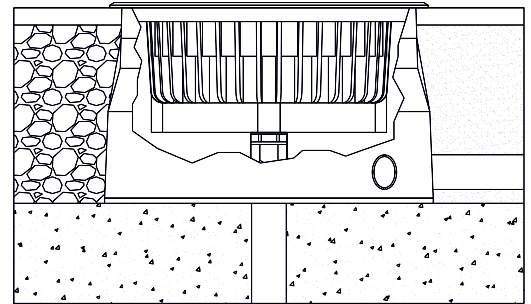
4. Einbaudose einsetzen und mit Leerrohren verbinden. Loch mit Wasserdurchlässigem Material (Sand, Kies) auffüllen

Place ingroud housing into hole and connect with reserve conduit. Fill up the hole with material (sand, gravel) which allows water to seep in.



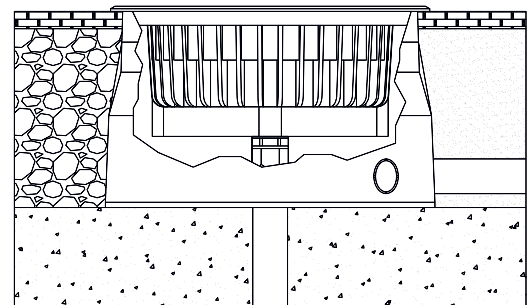
5. Leitungen mit der Leuchte verbinden und Leuchte in die Dose einbauen

Connect wires to the ingroud and insert into housing



6. Oberfläche so gestalten, dass sie mit der Leuchte bündig abschließt

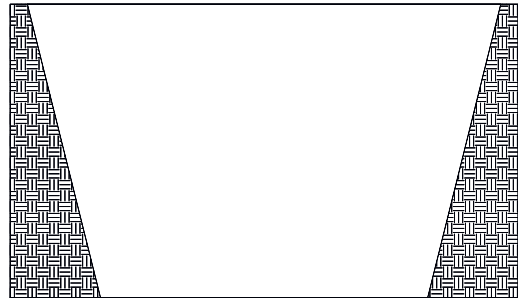
Prepare surface in line with the light



Ingounds

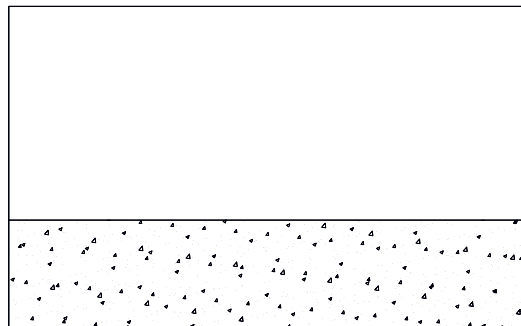
1. Loch für Ingroud je nach erforderlicher Größe und Tiefe erstellen

Dig a hole for ingroud according to needed diameter and depth



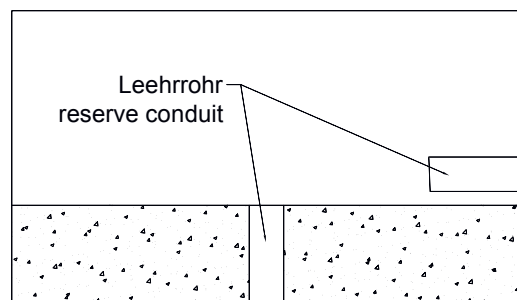
2. Untergrund für Ingroud (Beton, Erde) so gestalten, dass diese nicht weiter einsickern kann

Prepare ground for Ingroud (concrete, earth) to resist upcoming weight



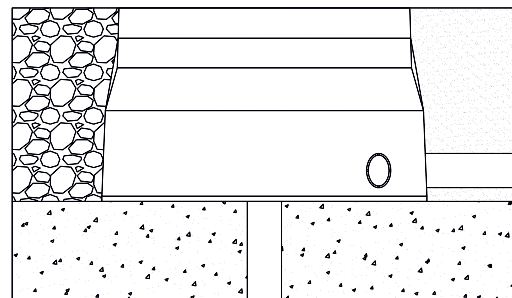
3. Leerrohre seitlich oder von unten zur Einbaudose verlegen. Leitungen einziehen.

Place reserve conduit from bottom or side into the ingroud housing. Pull in conductions



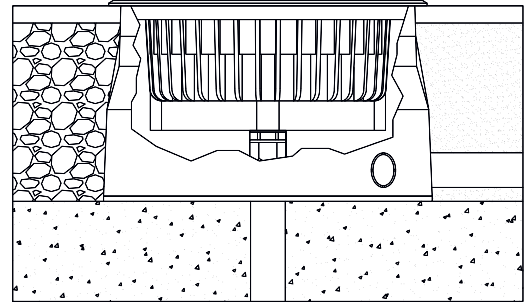
4. Einbaudose einsetzen und mit Leerrohren verbinden. Loch mit Wasserdurchlässigem Material (Sand, Kies) auffüllen

Place ingroud housing into hole and connect with reserve conduit. Fill up the hole with material (sand, gravel) which allows water to seep in.



5. Leitungen mit der Leuchte verbinden und Leuchte in die Dose einbauen

Connect wires to the ingroud and insert into housing



6. Oberfläche so gestalten, dass sie mit der Leuchte bündig abschließt

Prepare surface in line with the light

