

PROLED CUCKOO 90 & 120 - L7124xxxxxx

Eigenschaften:

- SMD Chip in Super Warm Weiß, Warm Weiß oder Neutral Weiß
- Leistungsaufnahme 13 W (CUCKOO 90) sowie 25 W (CUCKOO 120)
- Metallgehäuse rund in weiß
- Abstrahlwinkel CUCKOO 90 mit 15°, 24° und 32° sowie CUCKOO 120 mit 20° und 38°
- Spannungsversorgung 220-240 VAC, 50/60 Hz, nicht dimmbar
- Dimmbar mit speziellem Konstantstromnetzteil (optional).
CUCKOO 90: 300 mA, 38 VDC
CUCKOO 120: 600 mA, 36 VDC
- Umgebungstemperatur -10° C bis +45° C
- CE-konform mit den zutreffenden europäischen Richtlinien

Warnhinweise:

1. Nur für Innenbereich vorgesehen
2. Stellen Sie sicher, dass die Verpackung umweltgerecht entsorgt wird
3. Falls ein Kabel beschädigt ist, benutzen Sie nicht die Leuchte
4. Wir empfehlen den Einbau durch einen Fachbetrieb, der mit diesen Leuchten vertraut ist
5. Nicht direkt in die Leuchte schauen

Sicherheit:

Beauftragen Sie mit der Installation eine Elektro-Fachkraft. Für Leuchten, die nicht gemäß den europäischen Sicherheitsrichtlinien installiert wurden, entfällt jeder Haftungsanspruch. Der Hersteller übernimmt keine Haftung für Schäden, die durch unsachgemäßen Einsatz oder Montage entstehen. Werden nachträglich Änderungen an der Leuchte vorgenommen, so gilt derjenige als Hersteller, der diese Änderungen vornimmt. Strahler nicht mit wärmedämmenden Stoffen abdecken. Nur für den Innenbereich geeignet. Schutzart IP20

Montage:

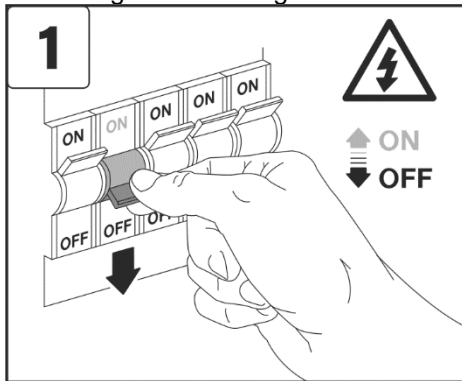
Beachten Sie vor Inbetriebnahme unbedingt die Reihenfolge der einzelnen Installationsschritte, da es ansonsten zu einer Beschädigung der Leuchte kommen kann.

1. Schalten Sie vor Beginn der Arbeiten an der Leuchte die Stromzufuhr ab. Falls ein Sicherungskasten vorhanden ist, entfernen Sie die dazugehörige Sicherung und sichern diese gegen unbeabsichtigtes Einschalten.
2. Klemmen Sie die Leuchte an die 230 VAC Zuleitung an.
3. Ziehen Sie die Leuchte aus dem Gehäuse.
4. Klappen Sie die Federhalter nach oben und führen die Leuchte in den erstellten Ausschnitt ein.
5. Schalten Sie die Sicherung im Sicherungskasten wieder ein.
6. Stellen Sie sicher, dass durch den Leuchten Einbau keine Feuerschutzbestimmungen verletzt werden.
7. Falls Sie diese Anleitung nicht verstehen, kontaktieren Sie bitte einen Fachmann.

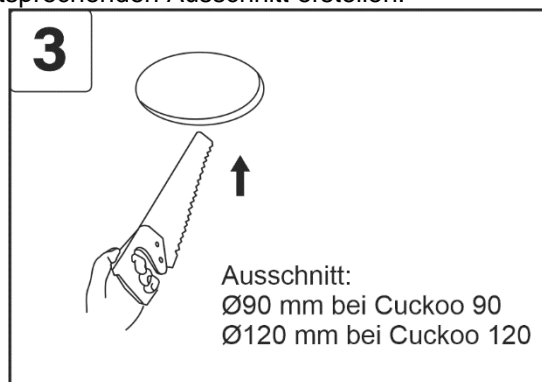
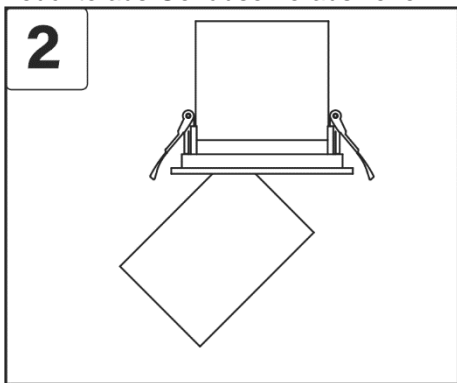


Einbauanweisung

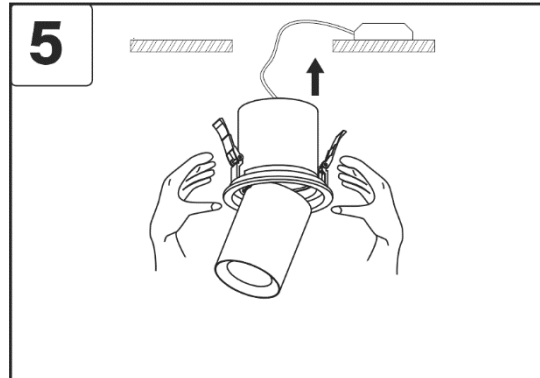
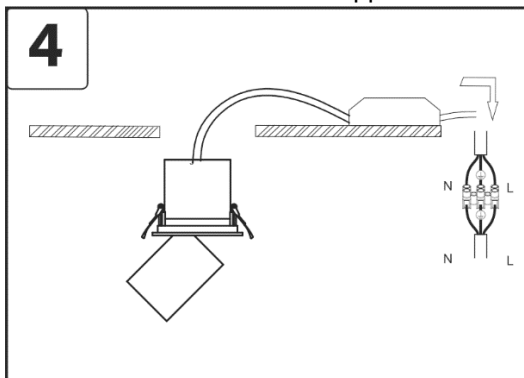
1. Sicherung im Sicherungskasten ausschalten.



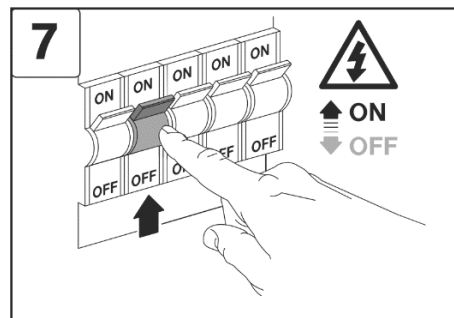
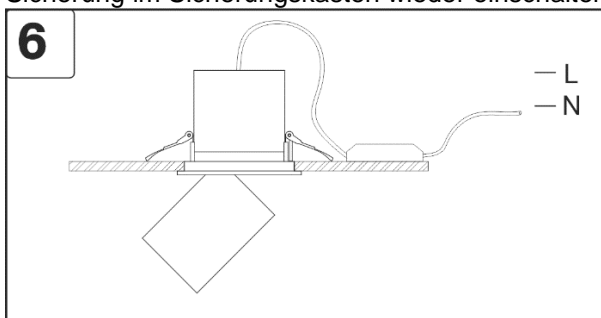
2. Leuchte aus Gehäuse herausziehen. Entsprechenden Ausschnitt erstellen.



3. Haltefedern nach oben umklappen und Leuchte in den Ausschnitt einsetzen.



4. Sicherung im Sicherungskasten wieder einschalten.



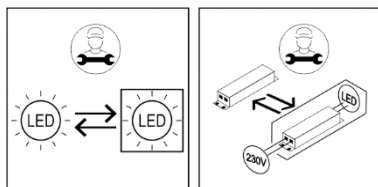
Energieeffizienzklassen der Lichtquellen:

Die in dieser Anleitung erwähnten Produkte enthalten Lichtquellen der nachfolgenden Energieeffizienzklasse, aufgeschlüsselt gemäß Artikelnummer:

Artikelnummer	Energieeffizienzklasse der Lichtquelle
L71241512061	G
L71241512062	G
L71241512063	G
L71241512081	F
L71241512082	F
L71241512083	F
L71241512261	G
L71241512262	G
L71241512263	G
L71242512061	G
L71242512062	G
L71242512063	G
L71242512081	F
L71242512082	F
L71242512083	F
L71242512261	G
L71242512262	G
L71242512263	G

HINWEIS:

Die Montage und Inbetriebnahme darf nur vom qualifiziertem Personal durchgeführt werden. Nationale Vorgaben müssen eingehalten werden. Vor jeder Arbeit ist die Leuchte vom Netz zu trennen.



PROLED CUCKOO 90 & 120 - L7124xxxxxx

Characteristics:

- SMD Chip in Super Warm White, Warm White or Neutral White
- Power consumption 13 W (CUCKOO 90) and 25 W (CUCKOO 120)
- Metal housing round in White
- Beam angle CUCKOO 90 with 15°, 24° and 32° as wells as COCKOO 120 with 20° and 38°
- Power supply 220-240 VAC, 50/60 Hz, not dimmable.
- Dimmable only with special constant current power supply (optional).
CUCKOO 90: 300 m, 38 VDC
CUCKOO 120: 600 mA, 36 VDC
- Operating temperature range -10° C till +45° C
- CE compliant with applicable European directives

Warning:

1. For indoor use only
2. Please ensure that the packaging is disposed of in a safe environment
3. If cable is defected, do not use the luminaire
4. We do recommend that a qualified electrician should be used to install the products
5. Do not look at the lighted luminaire directly

Safety indices:

Be sure to have a qualified electrician complete installation. The customer is not entitled to claim for any lights installed without observing European safety directives. The manufacturer is then discharged from liability when damage is caused by improper use or installation. If any luminaire is subsequently modified, the person responsible for the modification shall be considered as manufacturer. Do not cover lamps with heat-insulating materials. For indoor use only. Protection class IP20.

Installation:

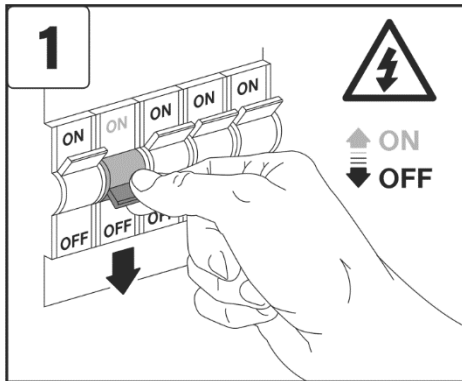
Please follow the sequence of installation step by step. Non-observance can lead to damage of LED.

1. Switch off the electricity at the mains before commencing installation or lamp change and (if a fuse box is installed) remove the appropriate circuit fuse to avoid accidental switching on of the mains supply.
2. Connect the luminaire to 230 VAC mains.
3. Pull out the luminaire out of the housing.
4. Put the fixing springs to top and insert the luminaire into cutout.
5. Switch on the fuse in the fuse box.
6. Ensure fire regulations are not breached when fitting your lights
7. If you are in any doubt regarding these instructions, consult a qualified electrician

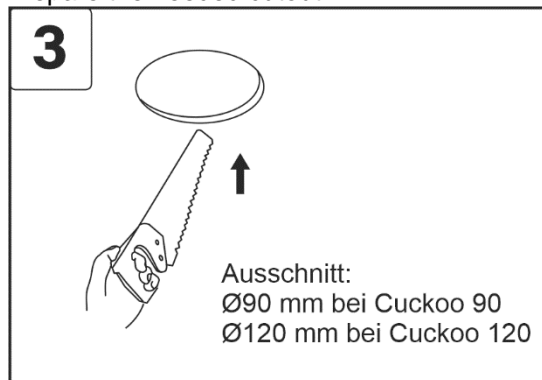
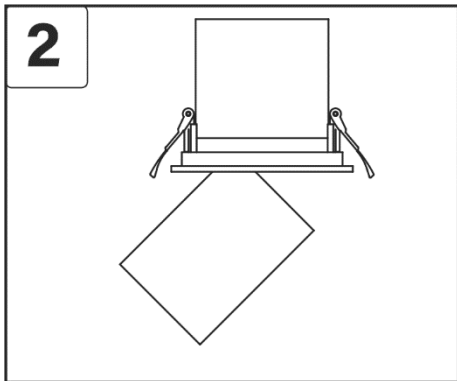


Installation steps

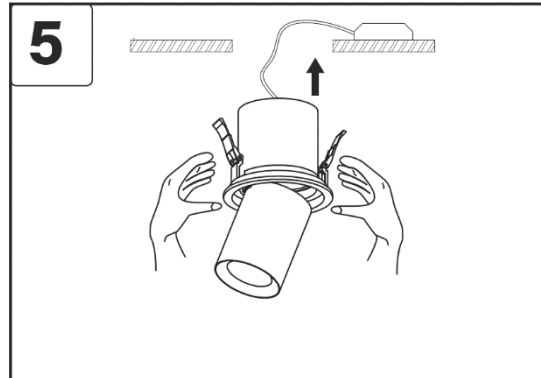
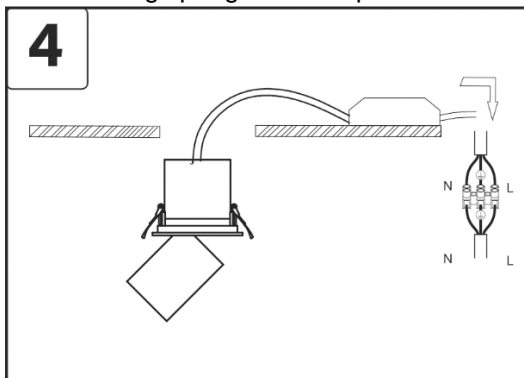
1. Switch off fuse in fuse box.



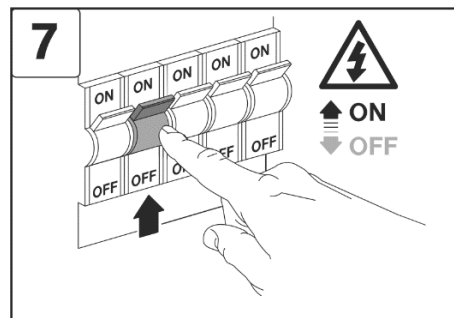
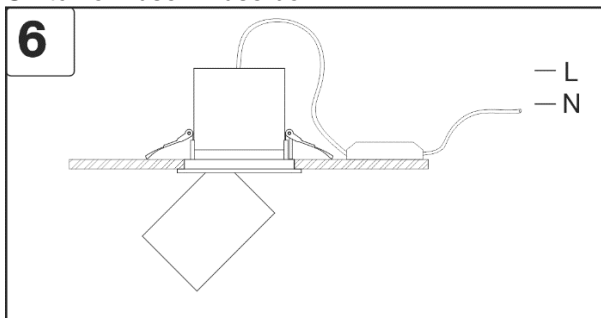
2. Pull out the luminaire out of the housing. Prepare the needed cutout.



3. Put the fixing springst o the top and insert luminaire into the cutout.



4. Switch on fuse in fuse box.



Energy efficiency class of the light source:

Products listed in this manual contain a light source of following efficiency class, listed according to the item codes:

Item code	Efficiency class of light source
L71241512061	G
L71241512062	G
L71241512063	G
L71241512081	F
L71241512082	F
L71241512083	F
L71241512261	G
L71241512262	G
L71241512263	G
L71242512061	G
L71242512062	G
L71242512063	G
L71242512081	F
L71242512082	F
L71242512083	F
L71242512261	G
L71242512262	G
L71242512263	G

ATTENTION:

Installation and commissioning may only be performed by qualified persons.

National installation regulations must be observed.

Luminaires must be disconnected from mains before any work.

