

PROLED DOWNLIGHT ARENA 75 / 100 / 150 / 200

L7Axxxxx

Eigenschaften:

- CITIZEN LED Warm Weiß oder Neutral Weiß
- Leistungsaufnahme 11 W (Arena 75), 13 W (Arena 100), 18 / 25 W (Arena 150) oder 25 / 38 / 53 W (Arena 200)
- Aluminiumgehäuse rund oder quadratisch
- Ringfarbe Weiß, Sekundärreflektor Silber, Weiß oder Schwarz
- Abstrahlwinkel 20°, 25°, 30°, 50°, 55°, 60° oder 70° (abh. von Leuchte)
- Spannungsversorgung 350mA (Arena 75/100), 500 mA oder 700 mA (Arena 150) sowie 700 mA, 1050 mA oder 1400 mA (Arena 200) Konstantstrom (Treiber nicht im Lieferumfang)
- Dimmbar mit speziellen 350mA (Arena 75/100), 500 mA und 700 mA (Arena 150) sowie 700 mA, 1050 mA oder 1400 mA (Arena 200) Konstantstromdimmer oder Konstantstromtreiber
- Umgebungstemperatur -10° C bis +45° C (Arena 200 bei 1400 mA nur max. 35°C)
- CE-konform mit den zutreffenden europäischen Richtlinien

Warnhinweise:

1. Nur für Innenbereich vorgesehen
2. Stellen Sie sicher, dass die Verpackung umweltgerecht entsorgt wird
3. Falls ein Kabel beschädigt ist, benutzen Sie nicht die Leuchte
4. Wir empfehlen den Einbau durch einen Fachbetrieb, der mit diesen Leuchten vertraut ist
5. Nicht direkt in das Leuchtmittel schauen

Sicherheit:

Beauftragen Sie mit der Installation eine Elektro-Fachkraft. Für Leuchten, die nicht gemäß den europäischen Sicherheitsrichtlinien installiert wurden, entfällt jeder Haftungsanspruch. Der Hersteller übernimmt keine Haftung für Schäden, die durch unsachgemäßen Einsatz oder Montage entstehen. Werden nachträglich Änderungen an der Leuchte vorgenommen, so gilt derjenige als Hersteller, der diese Änderungen vornimmt. Strahler nicht mit wärmedämmenden Stoffen abdecken. Nur für den Innenbereich geeignet. Schutzart IP44.

Montage:

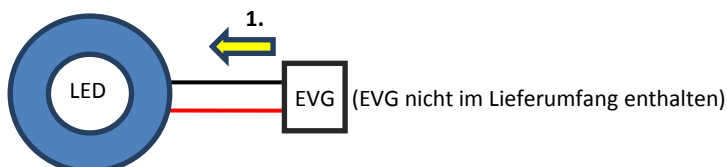
Beachten Sie vor Inbetriebnahme unbedingt die Reihenfolge der einzelnen Installationsschritte, da es ansonsten zu einer Beschädigung der LED kommen kann.

1. Schalten Sie vor Beginn der Arbeiten an der Leuchte die Stromzufuhr ab. Falls ein Sicherungskasten vorhanden ist, entfernen Sie die dazugehörige Sicherung und sichern diese gegen unbeabsichtigtes Einschalten.
2. Schließen Sie die Leuchte an Sekundärseite an einem zur Leuchte passenden Konstantstromtreiber (350 mA, 500 mA, 700 mA, 1050 mA oder 1400 mA) an.
3. Verbinden Sie anschließend die primäre Seite des Treibers mit dem Stromkreis (230 VAC).
4. Stellen Sie sicher, dass keine Leitung oder Litzen lose sind
5. Stellen Sie sicher, dass durch den Leuchten Einbau keine Feuerschutzbestimmungen verletzt werden
6. Falls Sie diese Anleitung nicht verstehen, kontaktieren Sie bitte einen Fachmann

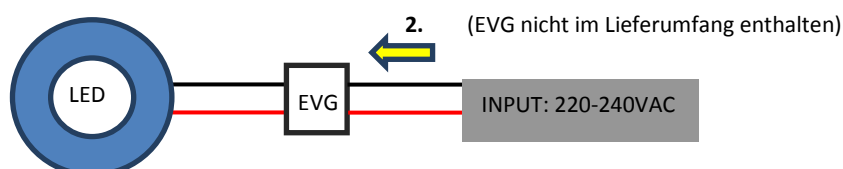


Reihenfolge beachten, ansonsten Beschädigung der LED:

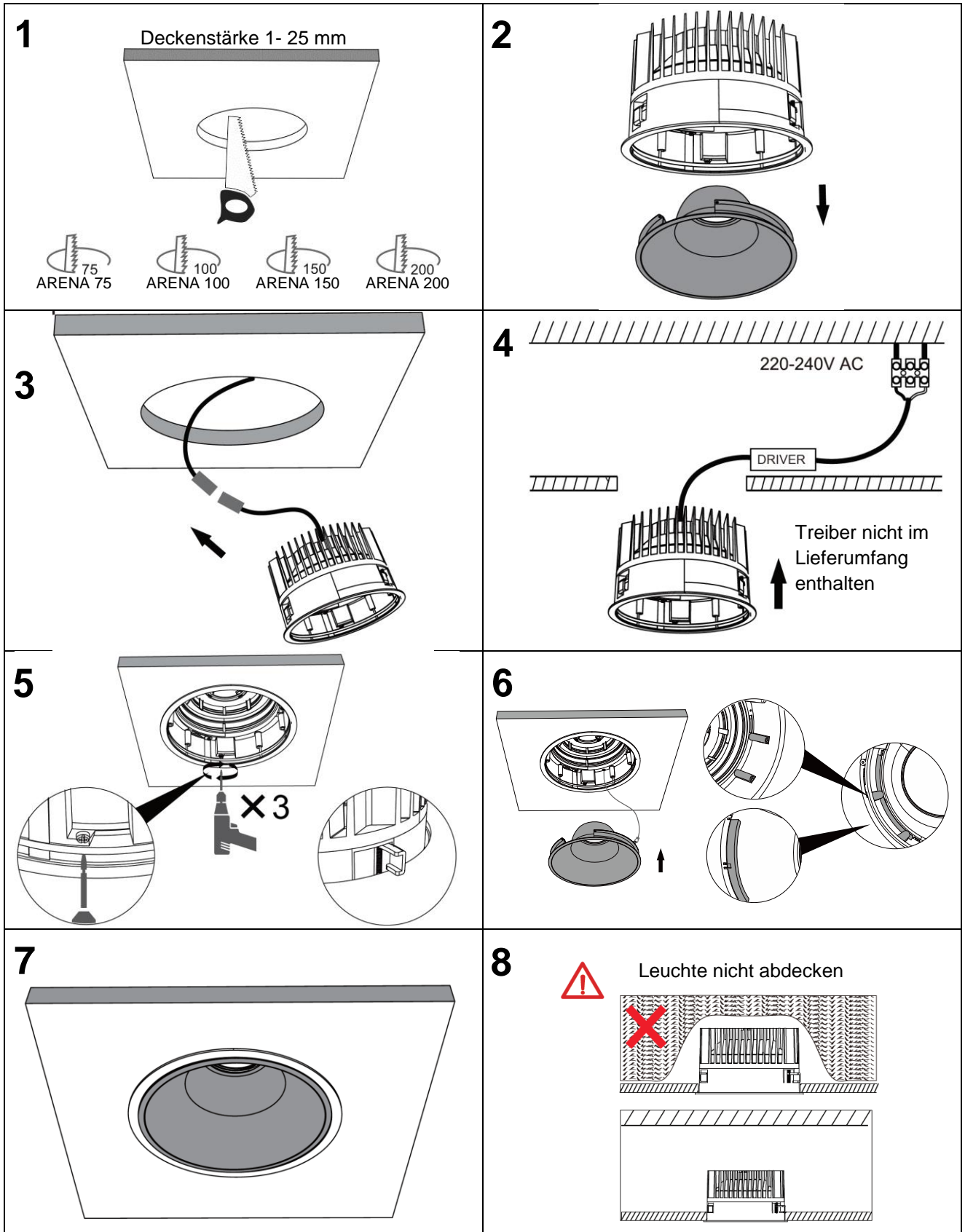
Erst



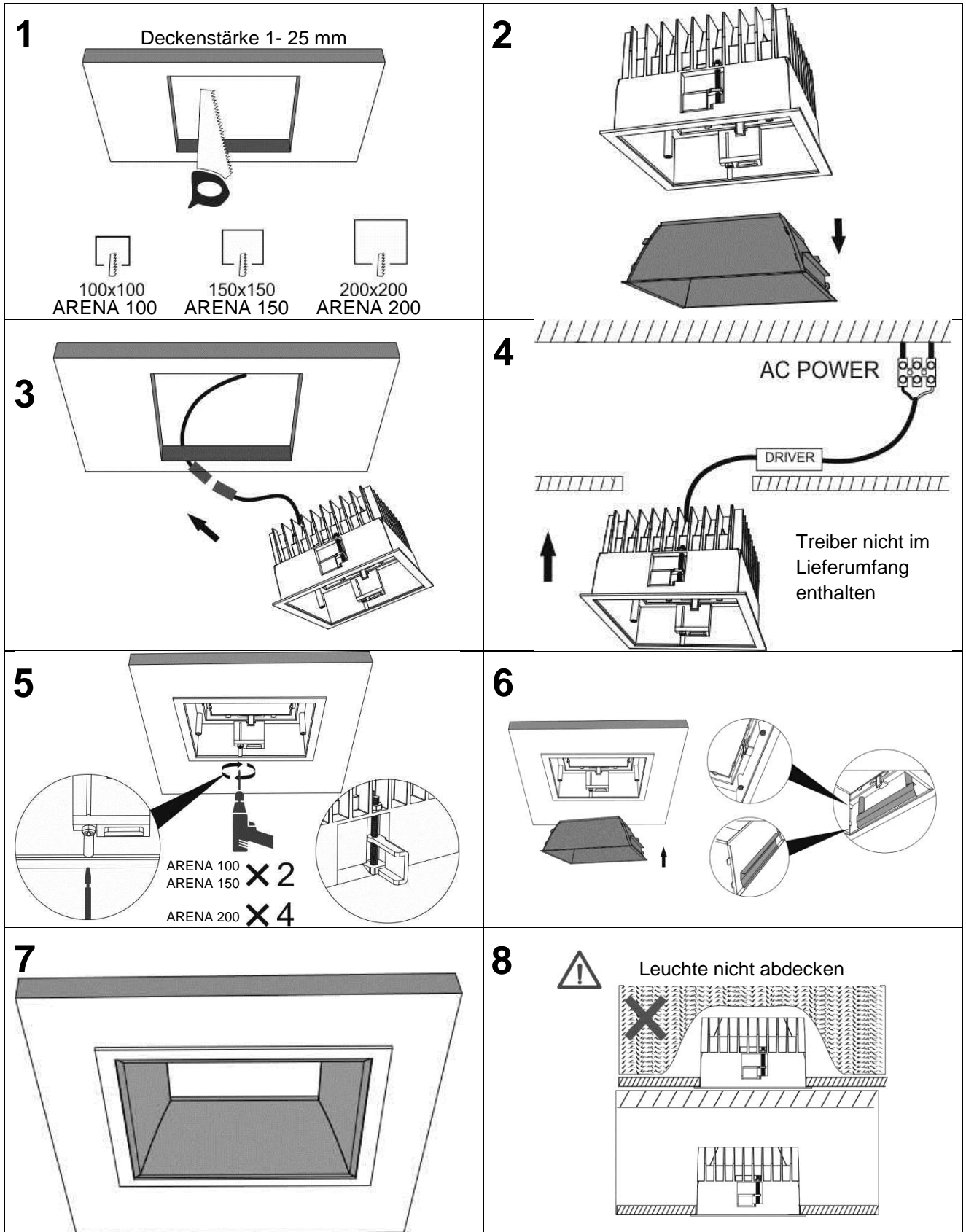
Dann



CE   IP44



CE   IP44



07.21 Technische Änderungen vorbehalten

PROLED DOWNLIGHT ARENA 75 / 100 / 150 / 200 L7Axxxxx

Characteristics:

- CITIZEN LED Warm White or Neutral White
- Power consumption 11 W (Arena 75), 13 W (Arena 100), 18 / 25 W (Arena 150) or 25 / 38 / 53 W (Arena 200)
- Aluminium housing round or square
- Ring colour White, Secondary reflector silver, white or black
- Beam angle 20°, 25°, 30°, 50°, 55°, 60° or 70° (depending on luminaire)
- Driver 350mA (Arena 75/100), 500 mA and 700 mA (Arena 150) as well as 700mA, 1050 mA and 1400 mA (Arena 200) constant current (driver not included)
- Dimmable with special 350 mA (Arena 75/100), 500 mA or 700 mA (Arena 150) as well as 700mA, 1050 mA and 1400 mA (Arena 200) constant current dimmer or constant current driver
- Operating temperature range -10° C till +45° C (Arena 200 at 1400 mA only max. 35°C)
- CE compliant with applicable European directives

Warning:

1. For indoor use only
2. Please ensure that the packaging is disposed of in a safe environment
3. If cable is defected, do not use the luminaire
4. We do recommend that a qualified electrician should be used to install the products
5. Do not look at the lighted lamp directly

Safety indices:

Be sure to have a qualified electrician complete installation. The customer is not entitled to claim for any lights installed without observing European safety directives. The manufacturer is then discharged from liability when damage is caused by improper use or installation. If any luminaire is subsequently modified, the person responsible for the modification shall be considered as manufacturer. Do not cover lamps with heat-insulating materials. For indoor use only. Protection class IP44.

Installation:

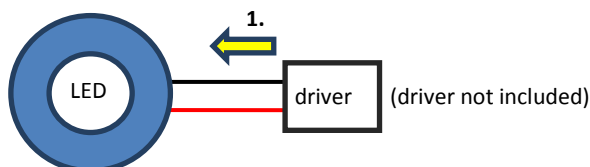
Please follow the sequence of installation step by step. Non-observance can lead to damage of LED.

1. Switch off the electricity at the mains before commencing installation or lamp change and (if a fuse box is installed) remove the appropriate circuit fuse to avoid accidental switching on of the mains supply.
2. Connect to secondary side of a constant current driver, which is suitable to luminaire (350 mA, 500 mA, 700 mA, 1050 mA or 1400 mA)
3. Connect primary side of driver to power supply (230 VAC)
4. Make sure all connections are tight with no loose strands
5. Ensure fire regulations are not breached when fitting your lights
6. If you are in any doubt regarding these instructions, consult a qualified electrician

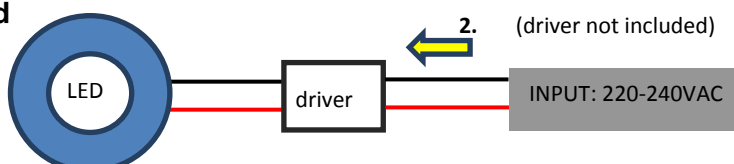


Please follow the sequence, if not destroying of LED:

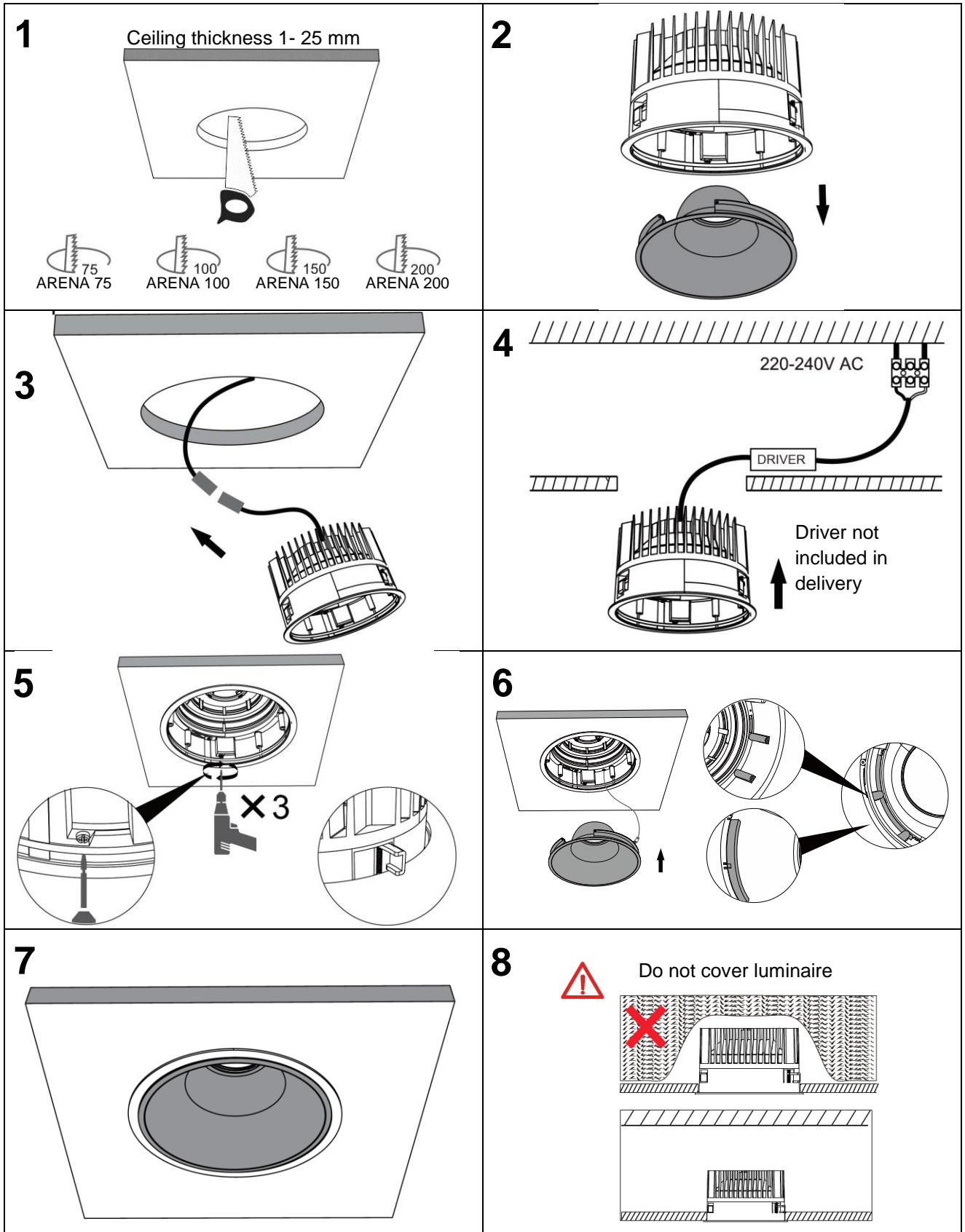
First



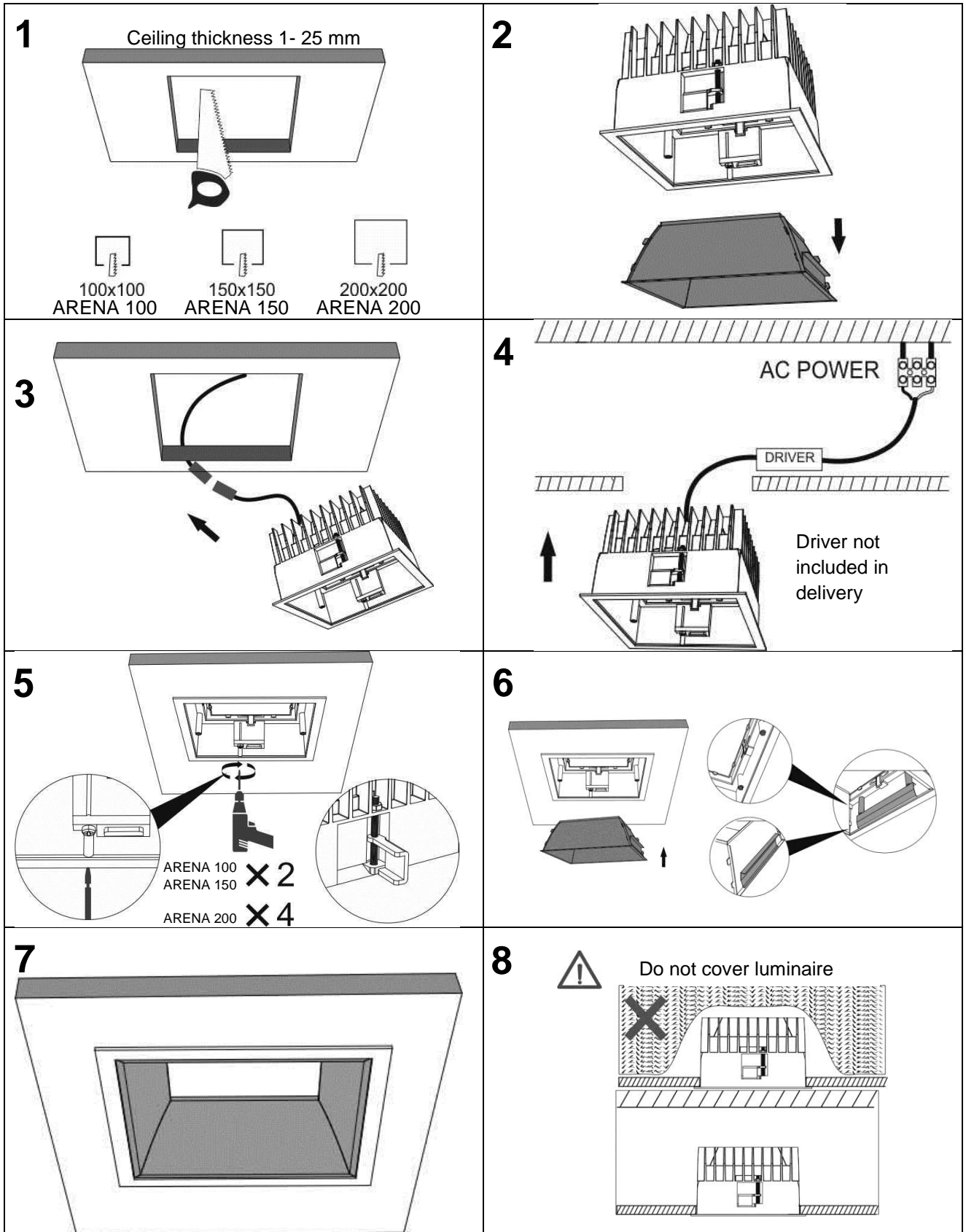
Second



CE   IP44



CE   IP44



07.21 Technical amendments reserved

