

PROLED DOWNLIGHT PICCOLO 35/45 - L710Px36x

Eigenschaften:

- COB-Chip in Super Warm Weiß
- LED Leistung 1,5 Watt (PICCOLO 35, 500 mA) bzw. 6 W (PICCOLO 45, 350 mA)
- Metallgehäuse rund in Weiß oder Schwarz
- Abstrahlwinkel 30°
- Spannungsversorgung 500 mA bzw. 350 mA Konstantstrom (Treiber nicht im Lieferumfang)
- Dimmbar mit speziellen 500 mA bzw. 350 mA Konstantstromdimmer oder 500 mA bzw. 350 mA Konstantstromtreiber
- Umgebungstemperatur -10° C bis +45° C
- CE-konform mit den zutreffenden europäischen Richtlinien

Warnhinweise:

1. Nur für Innenbereich vorgesehen
2. Stellen Sie sicher, dass die Verpackung umweltgerecht entsorgt wird
3. Falls ein Kabel beschädigt ist, benutzen Sie nicht die Leuchte
4. Wir empfehlen den Einbau durch einen Fachbetrieb, der mit diesen Leuchten vertraut ist
5. Nicht direkt in die Leuchte schauen

Sicherheit:

Beauftragen Sie mit der Installation eine Elektro-Fachkraft. Für Leuchten, die nicht gemäß den europäischen Sicherheitsrichtlinien installiert wurden, entfällt jeder Haftungsanspruch. Der Hersteller übernimmt keine Haftung für Schäden, die durch unsachgemäßen Einsatz oder Montage entstehen. Werden nachträglich Änderungen an der Leuchte vorgenommen, so gilt derjenige als Hersteller, der diese Änderungen vornimmt. Strahler nicht mit wärmedämmenden Stoffen abdecken. Nur für den Innenbereich geeignet. Schutzart IP20

Montage:

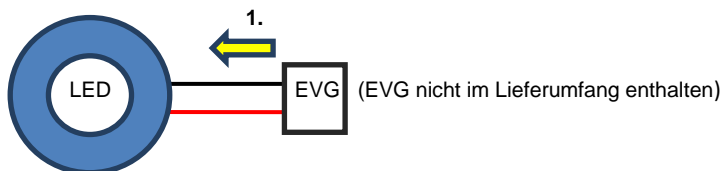
Beachten Sie vor Inbetriebnahme unbedingt die Reihenfolge der einzelnen Installationsschritte, da es ansonsten zu einer Beschädigung der LED kommen kann.

1. Schalten Sie vor Beginn der Arbeiten an der Leuchte die Stromzufuhr ab. Falls ein Sicherungskasten vorhanden ist, entfernen Sie die dazugehörige Sicherung und sichern diese gegen unbeabsichtigtes Einschalten.
2. Schließen Sie die Leuchte an einen Konstantstromtreiber mit 500 mA bzw. 350 mA (sek. Seite) an.
3. Verbinden Sie anschließend die primäre Seite des Treibers mit dem Stromkreis (230 V).
4. Stellen Sie sicher, dass keine Leitung oder Litzen lose sind
5. Stellen Sie sicher, dass durch den Leuchten Einbau keine Feuerschutzbestimmungen verletzt werden
6. Falls Sie diese Anleitung nicht verstehen, kontaktieren Sie bitte einen Fachmann

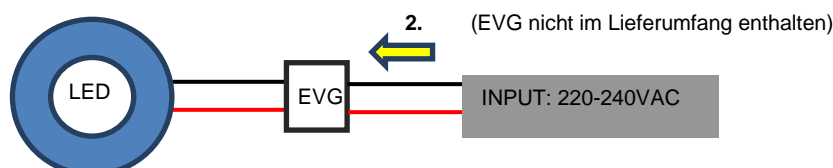


Reihenfolge beachten, ansonsten Beschädigung der LED möglich:

Erst



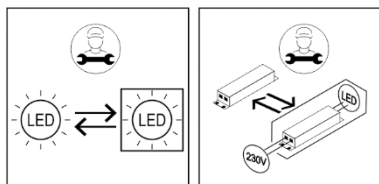
Dann



Dieses Produkt enthält eine Lichtquelle der Energieeffizienzklasse F.

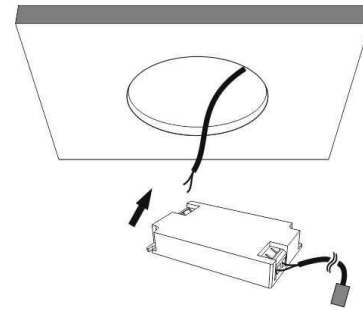
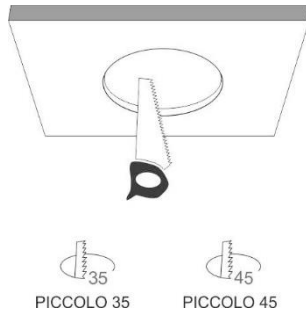
HINWEIS:

Die Montage und Inbetriebnahme darf nur vom qualifiziertem Personal durchgeführt werden.
Nationale Vorgaben müssen eingehalten werden. Vor jeder Arbeit ist die Leuchte vom Netz zu trennen.

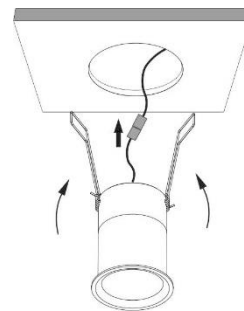
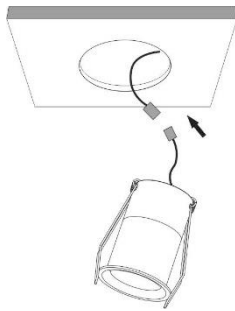


Einbauanweisung

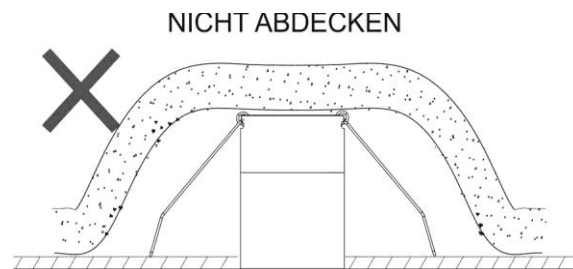
1. Erstellen Sie den erforderlichen Ausschnitt für die Leuchte und prüfen Sie (Pkt 6.), ob benötigter Einbauraum vorhanden ist.
2. Sicherung im Sicherungskasten ausschalten. Treiber Zuleitung an Primärseite anklemmen.



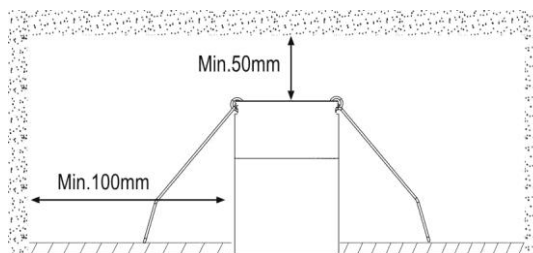
3. Sekundärseite des Treibers mit der Leuchte verbinden.
4. Leuchte wie dargestellt in Decke einbauen und Stromzufuhr einschalten.



5. Bitte beachten Sie, daß die Leuchte nicht von Isolationsmaterial abgedeckt werden darf.



6. Bitte benötigten Freiraum beachten.



PROLED DOWNLIGHT PICCOLO 35/45 - L710Px36x

Characteristics:

- COB Chip in Super Warm White
- LED power 1,5 Watt (PICCOLO 35, 500 mA) or 6 W (PICCOLO 45, 350 mA)
- Metal housing round in White or Black
- Beam angle 30°
- Driver 500 mA or 350 mA constant current (driver not included)
- Dimmable with special 500 mA or 350 mA constant current dimmer or 500 mA or 350 mA constant current driver
- Operating temperature range -10° C till +45° C
- CE compliant with applicable European directives

Warning:

1. For indoor use only
2. Please ensure that the packaging is disposed of in a safe environment
3. If cable is defected, do not use the luminaire
4. We do recommend that a qualified electrician should be used to install the products
5. Do not look at the lighted luminaire directly

Safety indices:

Be sure to have a qualified electrician complete installation. The customer is not entitled to claim for any lights installed without observing European safety directives. The manufacturer is then discharged from liability when damage is caused by improper use or installation. If any luminaire is subsequently modified, the person responsible for the modification shall be considered as manufacturer. Do not cover lamps with heat-insulating materials. For indoor use only. Protection class IP20.

Installation:

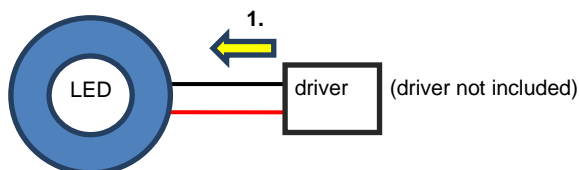
Please follow the sequence of installation step by step. Non-observance can lead to damage of LED.

1. Switch off the electricity at the mains before commencing installation or lamp change and (if a fuse box is installed) remove the appropriate circuit fuse to avoid accidental switching on of the mains supply.
2. Connect to a constant current driver 500 mA or 350 mA (secondary side)
3. Connect primary side of driver to power supply (230V)
4. Make sure all connections are tight with no loose strands
5. Ensure fire regulations are not breached when fitting your lights
6. If you are in any doubt regarding these instructions, consult a qualified electrician

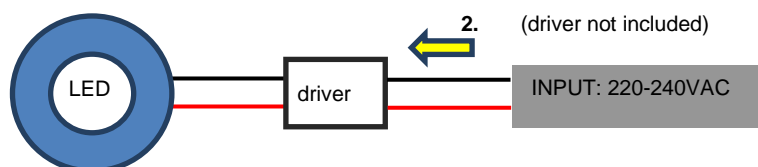


Please follow the sequence, if not destroying of LED possible:

First



Second



REMARK TO ENERGY EFFICIENCY CLASS:

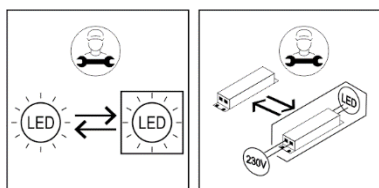
This product contains a light source of energy efficiency class F.

ATTENTION:

Installation and commissioning may only be performed by qualified persons.

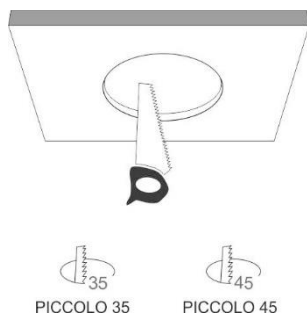
National installation regulations must be observed.

Luminaire must be disconnected from mains before any work.

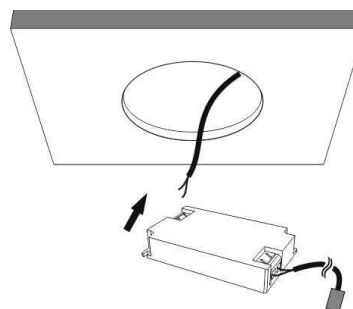


Installation steps

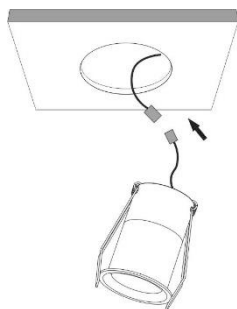
1. Please make the needed cutout for the luminaire and check (Point 6.), if needed installation space is existing.



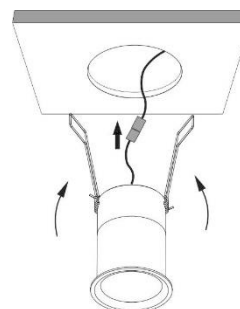
2. Shut off fuse in fuse box. Connect the power supply to the primary side of the driver.



3. Connect secondary side of the driver with the luminaire.



4. Install the luminaire in the ceiling as shown on below picture and shut on the power supply.



5. Please pay attention that the luminaire isn't covered by insulation material.



6. Please check needed installation space.

