

PROLED DOWNLIGHT SOL IP-xx Aufputz Montagerahmen

L710SIxAFx

Eigenschaften:

- Geeignet für Downlight SOL IP-M und SOL IP-XL
- Aufputz-Rahmen, falls keine abgehängten Decken vorhanden sind oder erstellt werden können
- Metallgehäuse rund oder quadratisch in Weiß
- Montageweise ist beim runden und quadratischen Aufputzrahmen gleich

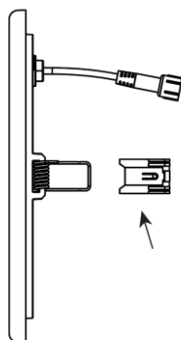
Warnhinweise:

1. Befestigungsmaterial muss für die vorhandene Decke geeignet sein
2. Decke muss das Gewicht des Rahmens und der Leuchte tragen können
3. Ggf. muss der Rahmen nach Montage fachgerecht abgedichtet werden

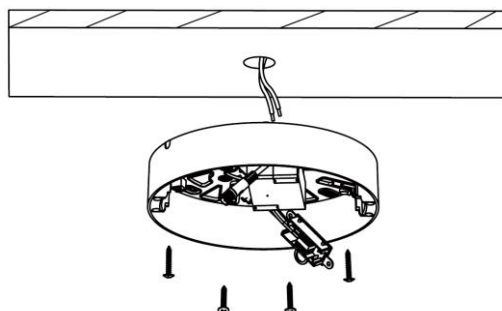
Einbauanweisung

1. Prüfen Sie, ob das Befestigungsmaterial für das Deckenmaterial geeignet ist. Tragfähigkeit der Decke muss für das Gewicht der Leuchte und des Rahmens ausreichend bemessen sein. Schalten Sie Sicherungen im Sicherungskasten aus. Sichern Sie diese gegen unbeabsichtigtes Wiedereinschalten.

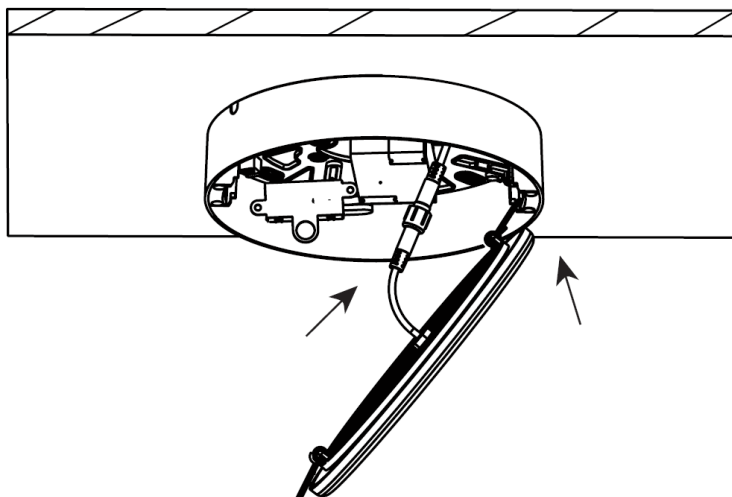
2. Ziehen Sie den gummierten Klammernaufsatz von dem Federhalter herunter



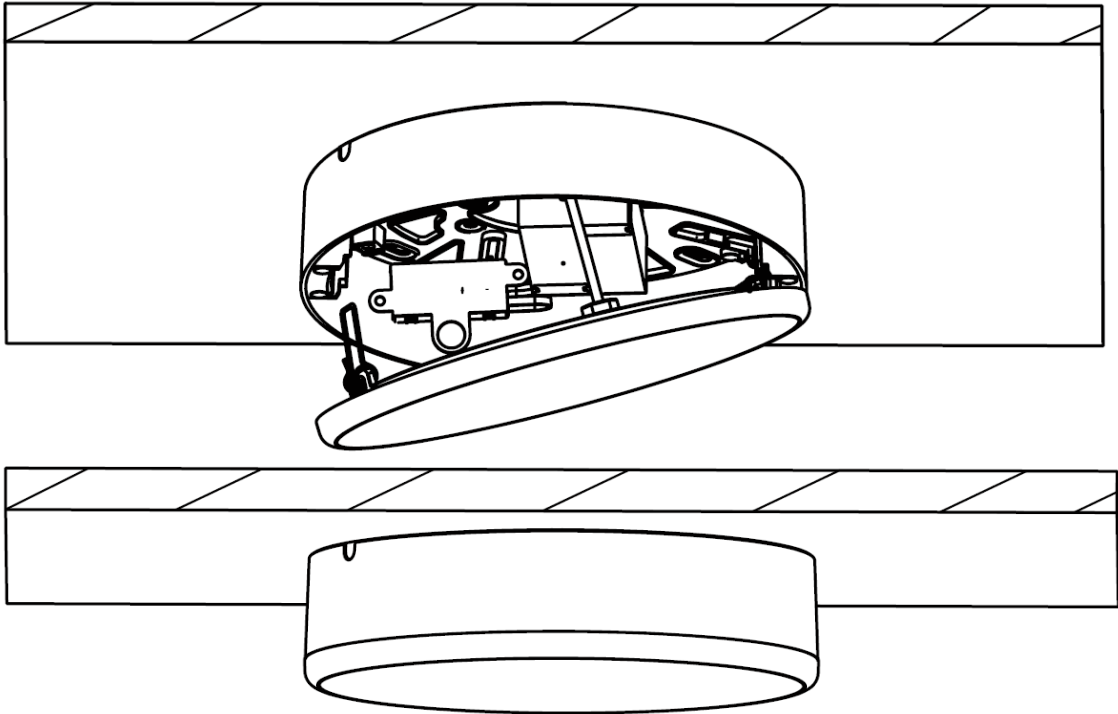
3. Befestigen Sie den Aufputzrahmen mit Schrauben an der Decke. Befestigen Sie das Netzteil mit Schrauben an den Aufputzrahmen.



4. Schließen Sie die offenen Kabelenden an den Sekundärausgang des Treibers an. Verbinden Sie den Stecker von der Leuchte mit dem Stecker der Buchse am Kabel vom Netzteil.



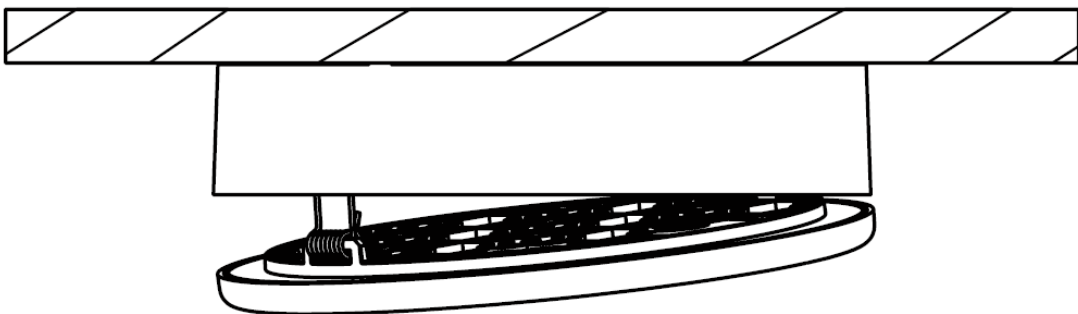
5. Hängen Sie eine Haltefeder in den Rahmen ein. Drücken Sie die zweite Haltefeder nach oben und schieben Sie diese in den Rahmen ein. Drücken Sie die Leuchte an, bis die Federhalter einrasten.



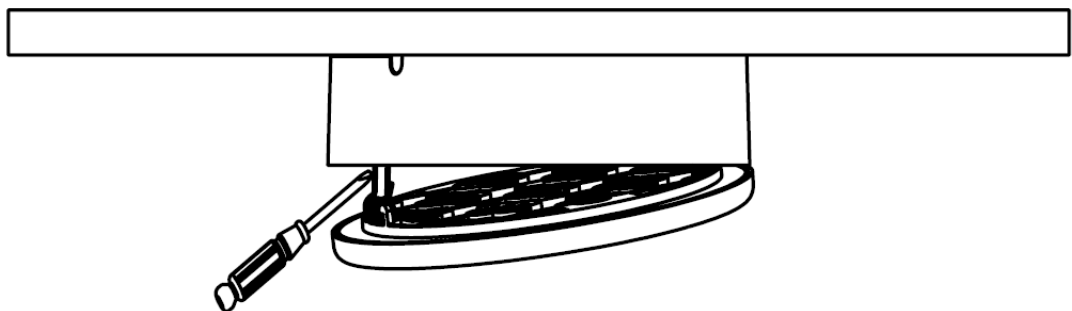
6. Sicherung im Sicherungskasten wieder einschalten. Leuchte kann verwendet werden.

Ausbauanweisung

1. Ziehen Sie die Leuchte auf einer Seite herunter



2. Schieben Sie die Halteklammer vom Sicherungshaken herunter



PROLED DOWNLIGHT SOL IP-xx Surface Mounting Frame

L710SIxAFx

Characteristics:

- Suitable for Downlight SOL IP-M and SOL IP-XL
- Surface mounting frame, if suspended ceiling is not existing or can't be made
- Metal frame round or square in White
- Installation is same at round and square mounting frame

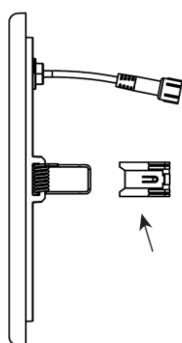
Warnings:

1. Fixing material must be adequate for existing ceiling
2. Ceiling must be able to carry the weight of frame and luminaire
3. If needed, frame must be sealed after installation

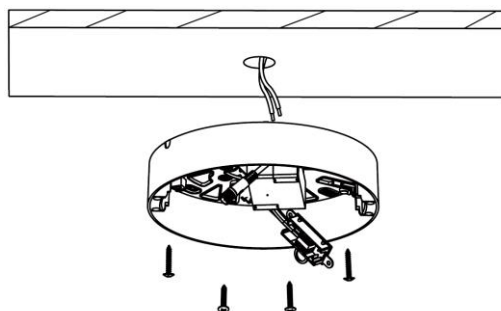
Installation

1. Check if fixing material is suitable for the ceiling. Load capacity of the ceiling must be enough for frame and luminaire.
Switch off fuses in fuse box. Secure the fuses against unwanted switching on.

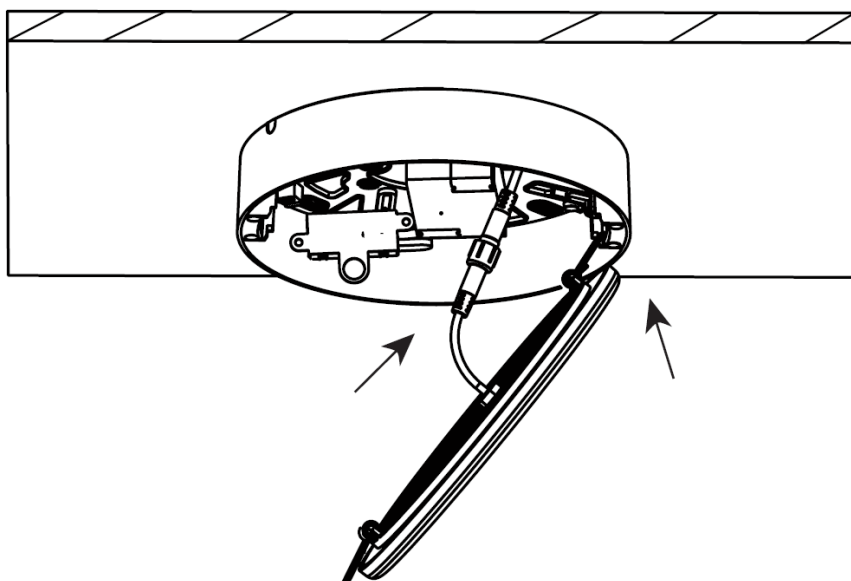
2. Remove the rubber covering from the spring fixing.



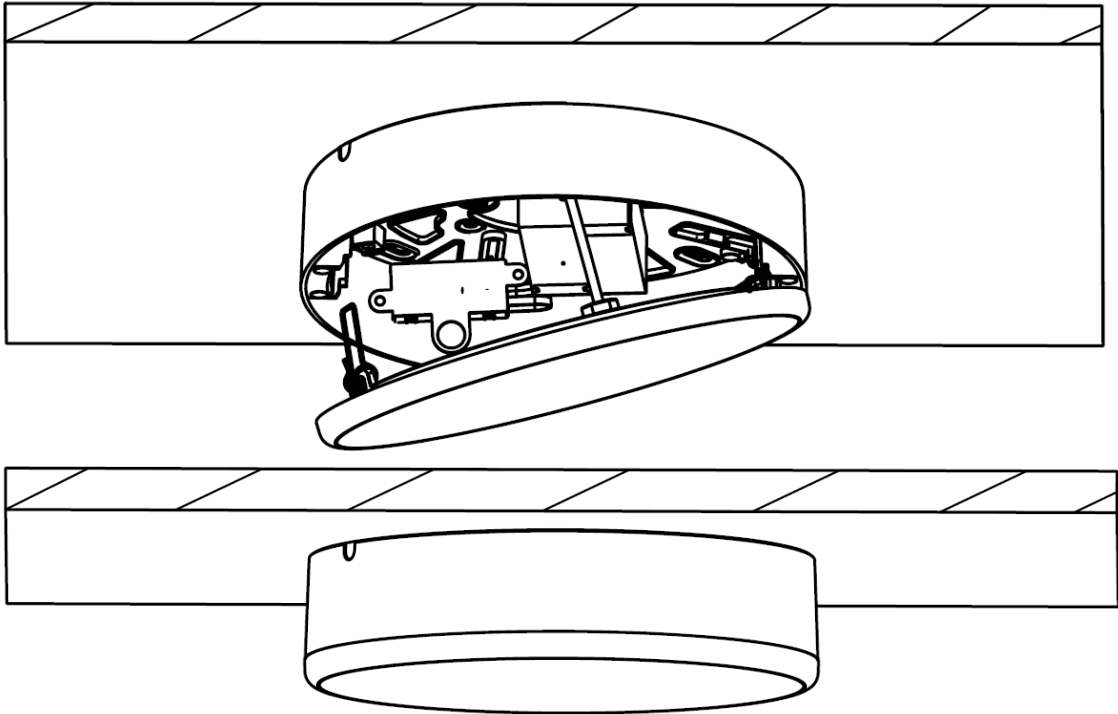
3. Fix the surface mounting frame with screws to the ceiling. Fix the power supply with screws to the surface mounting frame.



4. Connect cable open wires to secondary side of power supply. Connect jack and plug together.



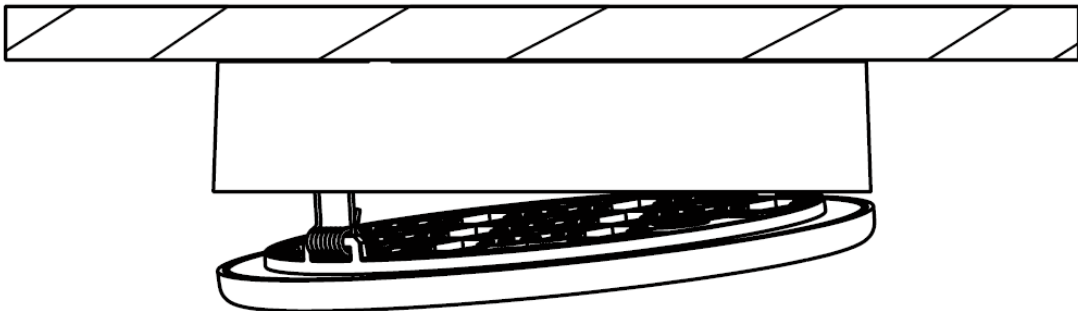
5. Hang up one spring fixing in the frame. Push second spring upwards and slide it into surface mounting frame. Push the luminaire into frame until the spring snap in.



6. Switch on fuses in the fuse box. Luminaire can be use now.

Deinstallation

1. Pull the luminaire on one side downwards



2. Move the spring away from the safety hook

