

PROLED JAY 55 & JAY 65 - L7121xxxxxx

Eigenschaften:

- SMD Chip in Super Warm Weiß, Warm Weiß oder Neutral Weiß
- Leistungsaufnahme 15 W & 20 W (JAY 55) sowie 32 W (JAY 65)
- Metallgehäuse rund in weiß oder schwarz
- Abstrahlwinkel JAY 55 mit 20°, 32°, 40° und 55° sowie JAY 65 mit 24°, 40° und 55°
- Spannungsversorgung 220-240 VAC, 50/60 Hz
- Umgebungstemperatur -10° C bis +45° C
- CE-konform mit den zutreffenden europäischen Richtlinien

Warnhinweise:

1. Nur für Innenbereich vorgesehen
2. Stellen Sie sicher, dass die Verpackung umweltgerecht entsorgt wird
3. Falls ein Kabel beschädigt ist, benutzen Sie nicht die Leuchte
4. Wir empfehlen den Einbau durch einen Fachbetrieb, der mit diesen Leuchten vertraut ist
5. Nicht direkt in die Leuchte schauen

Sicherheit:

Beauftragen Sie mit der Installation eine Elektro-Fachkraft. Für Leuchten, die nicht gemäß den europäischen Sicherheitsrichtlinien installiert wurden, entfällt jeder Haftungsanspruch. Der Hersteller übernimmt keine Haftung für Schäden, die durch unsachgemäßen Einsatz oder Montage entstehen. Werden nachträglich Änderungen an der Leuchte vorgenommen, so gilt derjenige als Hersteller, der diese Änderungen vornimmt. Strahler nicht mit wärmedämmenden Stoffen abdecken. Nur für den Innenbereich geeignet. Schutzart IP20

Montage:

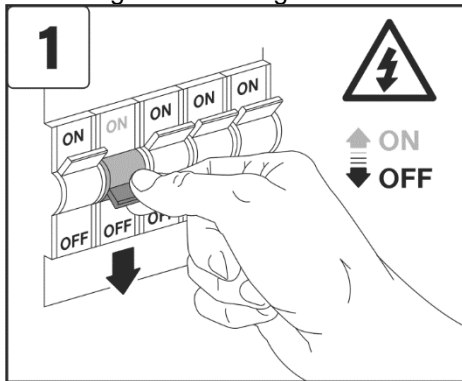
Beachten Sie vor Inbetriebnahme unbedingt die Reihenfolge der einzelnen Installationsschritte, da es ansonsten zu einer Beschädigung der Leuchte kommen kann.

1. Schalten Sie vor Beginn der Arbeiten an der Leuchte die Stromzufuhr ab. Falls ein Sicherungskasten vorhanden ist, entfernen Sie die dazugehörige Sicherung und sichern diese gegen unbeabsichtigtes Einschalten.
2. Stecken Sie die Leuchte korrekt in die 3-Phasen-Schiene ein.
Für die DALI-Version wird eine DALI-3-Phasen-Schiene benötigt.
3. Wählen Sie die gewünschte Phase aus.
4. Verriegeln sie die Leuchte
5. Stellen Sie sicher, dass durch den Leuchten Einbau keine Feuerschutzbestimmungen verletzt werden
6. Falls Sie diese Anleitung nicht verstehen, kontaktieren Sie bitte einen Fachmann

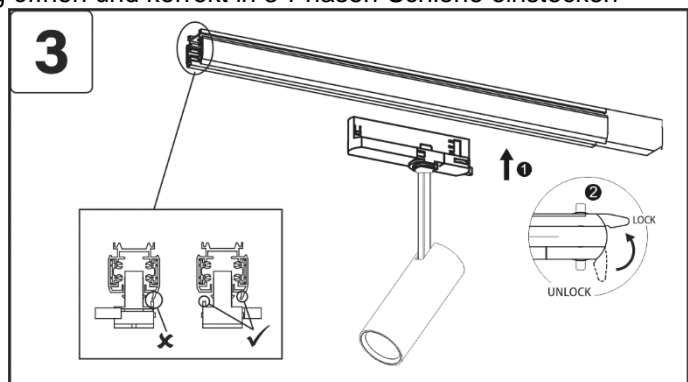
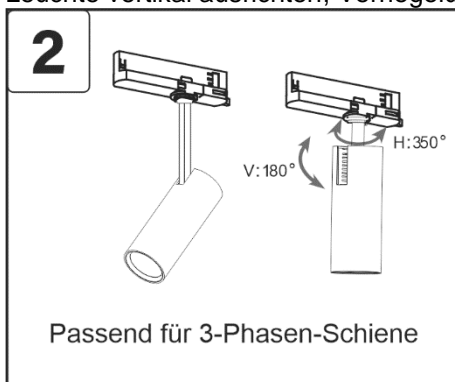


Einbauanweisung

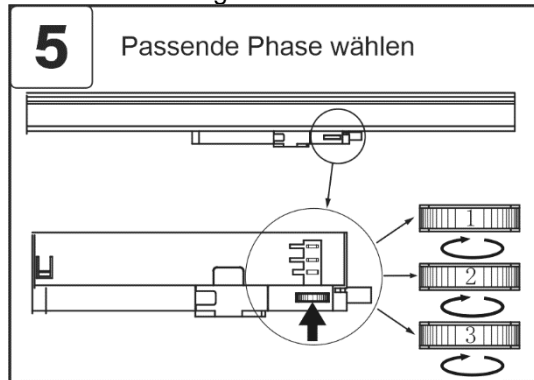
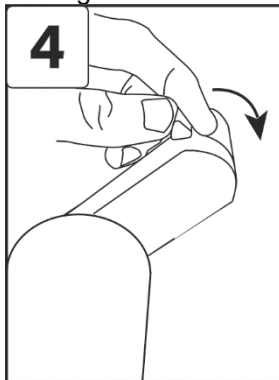
1. Sicherung im Sicherungskasten ausschalten.



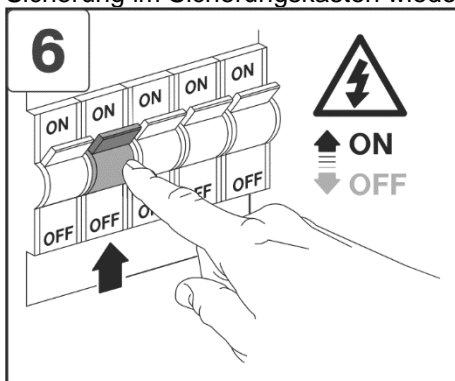
2. Leuchte vertikal ausrichten, Verriegelung öffnen und korrekt in 3-Phasen-Schiene einstecken



3. Verriegeln Sie die Leuchte und wählen die gewünschte Phase aus.

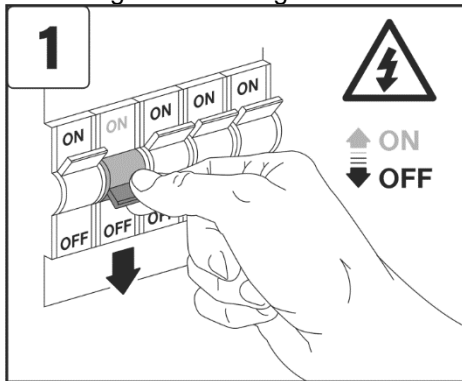


4. Sicherung im Sicherungskasten wieder einschalten

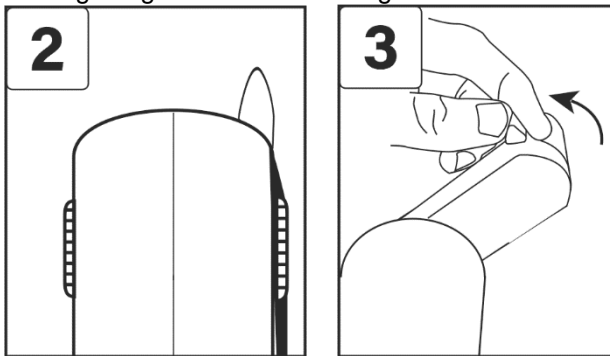


Ausbauanweisung

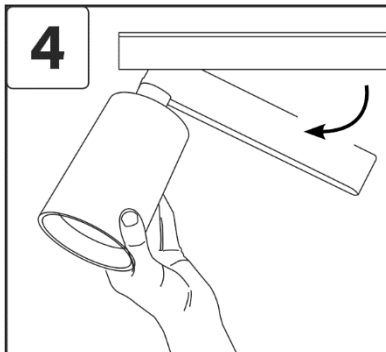
1. Sicherung im Sicherungskasten ausschalten.



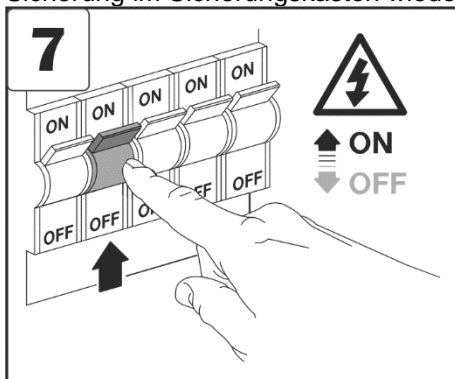
2. Verriegelung der Leuchte entriegeln



3. Leuchte entnehmen.



4. Sicherung im Sicherungskasten wieder einschalten

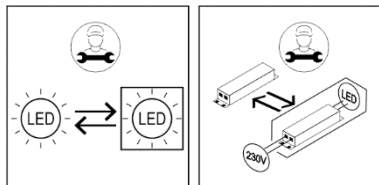


Energieeffizienzklassen der Lichtquellen:

Die in dieser Anleitung erwähnten Produkte enthalten Lichtquellen der Effizienzklasse F:

HINWEIS:

Die Montage und Inbetriebnahme darf nur vom qualifiziertem Personal durchgeführt werden.
Nationale Vorgaben müssen eingehalten werden. Vor jeder Arbeit ist die Leuchte vom Netz zu trennen.



PROLED JAY 55 & JAY 65 - L7121xxxxxx

Characteristics:

- SMD Chip in Super Warm White, Warm White or Neutral White
- Power consumption 15 W & 20 W (JAY 55) as well 32 W (JAY 65)
- Metal housing round in White or Black
- Beam angle JAY 55 with 20°, 32°, 40° and 55° as well JAY 65 with 24°, 40° and 55°
- Power supply 220-240 VAC, 50/60 Hz.
- Operating temperature range -10° C till +45° C
- CE compliant with applicable European directives

Warning:

1. For indoor use only
2. Please ensure that the packaging is disposed of in a safe environment
3. If cable is defected, do not use the luminaire
4. We do recommend that a qualified electrician should be used to install the products
5. Do not look at the lighted luminaire directly

Safety indices:

Be sure to have a qualified electrician complete installation. The customer is not entitled to claim for any lights installed without observing European safety directives. The manufacturer is then discharged from liability when damage is caused by improper use or installation. If any luminaire is subsequently modified, the person responsible for the modification shall be considered as manufacturer. Do not cover lamps with heat-insulating materials. For indoor use only. Protection class IP20.

Installation:

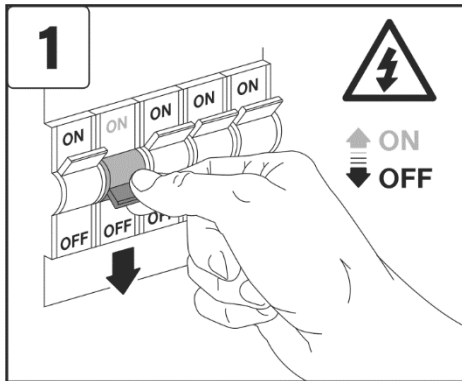
Please follow the sequence of installation step by step. Non-observance can lead to damage of LED.

1. Switch off the electricity at the mains before commencing installation or lamp change and (if a fuse box is installed) remove the appropriate circuit fuse to avoid accidental switching on of the mains supply.
2. Insert luminaire correctly into the 3-phase-track.
For the DALI-version a DALI-3-Phase Track is needed.
3. Choose the desired circuit
4. Lock the luminaire
5. Ensure fire regulations are not breached when fitting your lights
6. If you are in any doubt regarding these instructions, consult a qualified electrician

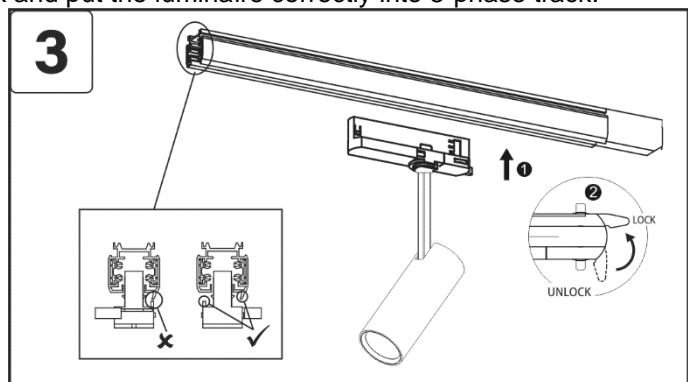
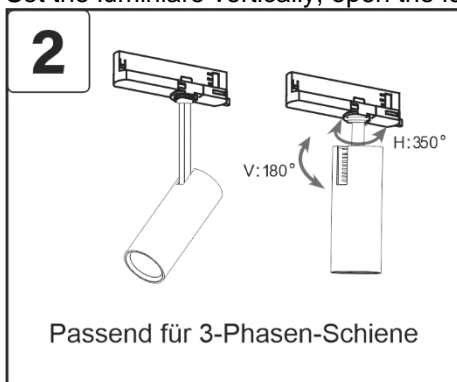


Installation steps

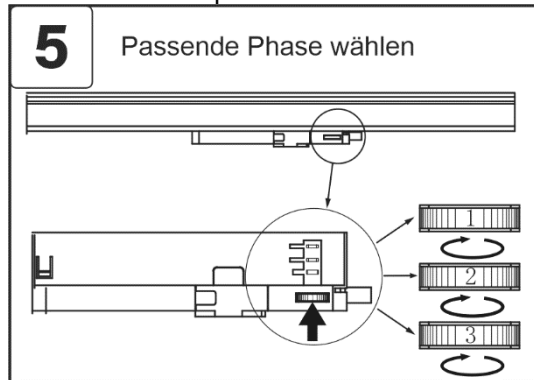
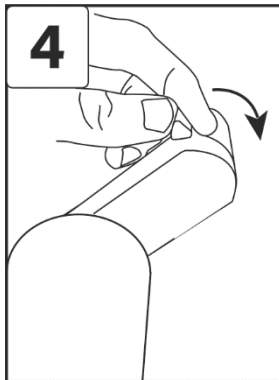
1. Switch off fuse in fuse box.



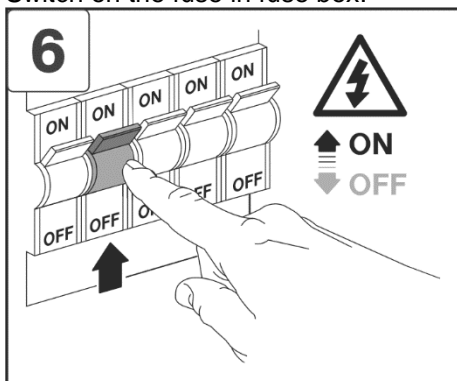
2. Set the luminaire vertically, open the lock and put the luminaire correctly into 3-phase track.



3. Lock the luminaire and choose the desired phase.

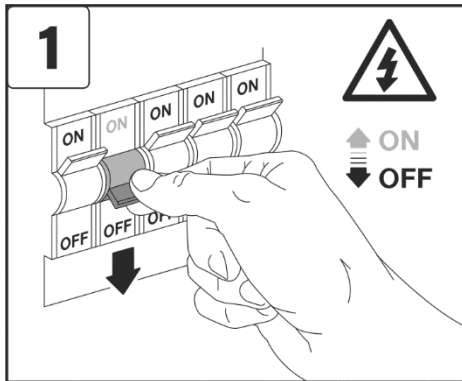


4. Switch on the fuse in fuse box.

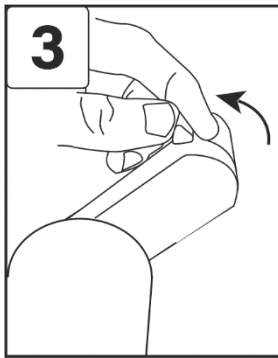
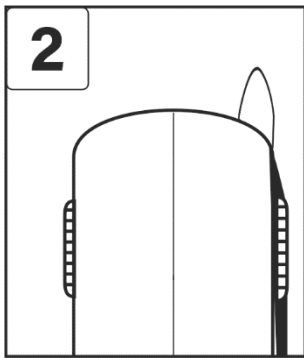


Deinstallation steps

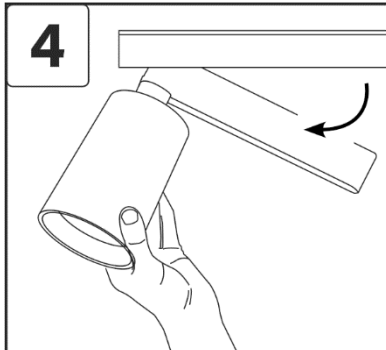
1. Switch off fuse in fuse box.



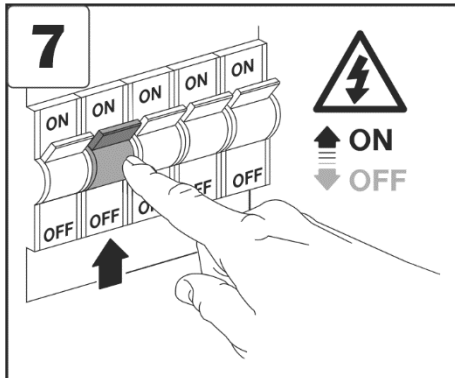
2. Unlock the luminaire.



3. Remove the luminaire.



4. Switch on the fuse in fuse box.



Energy efficiency class of the light source:

Products listed in this manual contain a light source of efficiency class F.

ATTENTION:

Installation and commissioning may only be performed by qualified persons.

National installation regulations must be observed.

Luminières must be disconnected from mains before any work.

