

## PROLED INGROUND 1 THIN – L1711xxxTxx

### Eigenschaften:

- Lichtfarben: RGB, Warm Weiß oder Neutral Weiß
- Leistungsaufnahme 3 Watt
- Aluminiumgehäuse rund, Grau gepulvert
- Montagering Edelstahl rund oder eckig, eben oder gewölbt sowie verchromt rund und eckig
- Abstrahlwinkel 15° (nur Weiß), 30° sowie Asymmetrisch (38°/45°)
- Spannungsversorgung 24 VDC wird benötigt. Treiber 24 VDC auf CCU im separatem Gehäuse im Lieferumfang enthalten.
- Dimmbar mit PWM-Dimmung, abhängig von PWM-Frequenz
- Umgebungstemperatur -10° C bis +45° C
- CE-konform mit den zutreffenden europäischen Richtlinien

### Warnhinweise:

1. IP67 für Außenbereich vorgesehen
2. Stellen Sie sicher, dass die Verpackung umweltgerecht entsorgt wird
3. Falls ein Kabel beschädigt ist, benutzen Sie nicht die Leuchte
4. Wir empfehlen den Einbau durch einen Fachbetrieb, der mit diesen Leuchten vertraut ist
5. Nicht direkt in das Leuchtmittel schauen

### Sicherheit:

Beauftragen Sie mit der Installation eine Elektro-Fachkraft. Für Leuchten, die nicht gemäß den europäischen Sicherheitsrichtlinien installiert wurden, entfällt jeder Haftungsanspruch. Der Hersteller übernimmt keine Haftung für Schäden, die durch unsachgemäßen Einsatz oder Montage entstehen. Werden nachträglich Änderungen an der Leuchte vorgenommen, so gilt derjenige als Hersteller, der diese Änderungen vornimmt. Strahler nicht mit wärmedämmenden Stoffen abdecken. Auch für den Außenbereich geeignet. Schutzart IP67.

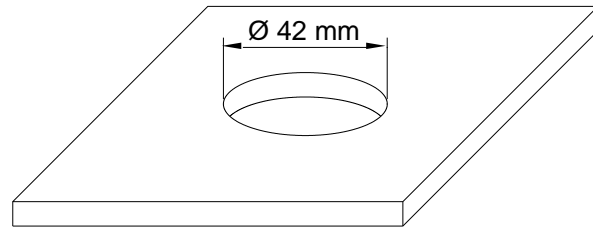
### Montage:

Beachten Sie vor Inbetriebnahme unbedingt die Reihenfolge der einzelnen Installationsschritte, da es ansonsten zu einer Beschädigung der LED kommen kann.

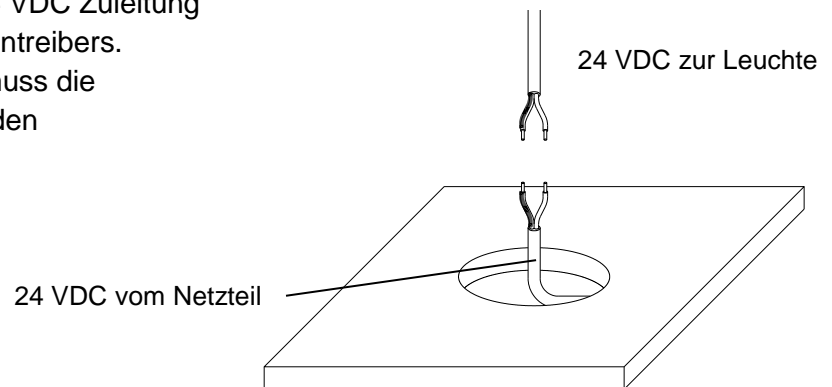
1. Schalten Sie vor Beginn der Arbeiten an der Leuchte die Stromzufuhr ab. Falls ein Sicherungskasten vorhanden ist, entfernen Sie die dazugehörige Sicherung und sichern diese gegen unbeabsichtigtes Einschalten.
2. Schließen Sie den Treiber der Leuchte an ein externes 24 VDC (sekundäre Seite) Netzteil an.
3. Stellen Sie sicher, dass keine Leitung oder Litzen lose sind
4. Stellen Sie sicher, dass durch den Leuchteneinbau keine Feuerschutzbestimmungen verletzt werden
5. Falls Sie diese Anleitung nicht verstehen, kontaktieren Sie bitte einen Fachmann



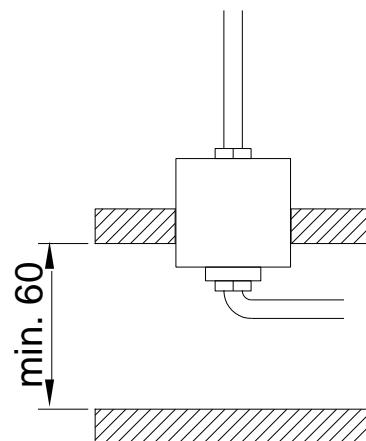
1. Erstellen Sie die erforderliche Öffnung am vorgesehenen Einbauort her.  
Bitte beachten Sie, dass die Leuchte keinen Einbautopf besitzt.



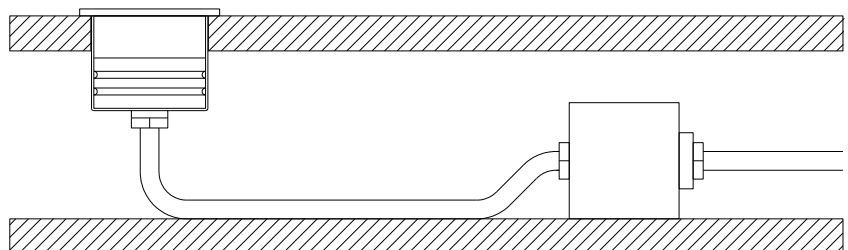
2. Verbinden Sie die bauseitige 24 VDC Zuleitung mit der Primärseite des Leuchtentreibers.  
Bei Einbau im Aussenbereich muss die Verbindungsstelle entsprechenden Feuchtigkeitsschutz aufweisen.



3. Legen Sie den externen Treiber der Leuchte ein.  
Beachten Sie, daß zum Einlegen des Treibers min. 60 mm Lichtmaß benötigt wird, damit der Treiber geschwenkt werden kann.  
Schieben Sie den Treiber in den Freiraum.



4. Setzen Sie die Leuchte in den Ausschnitt ein und Prüfen Sie die Funktionsweise.



## PROLED INGROUND 1 THIN – L1711xxxTxx

### Characteristics:

- Light colours: RGB, Warm White or Neutral White
- Power consumption 3 Watt
- Aluminium housing round, grey powder coated
- Mounting ring stainless steel round or square, flat or cambered as well chromated round and square
- Beam angle 15° (only white), 30° and asymmetrical (38°/45°)
- Power supply with 24 VDC is needed. Driver 24VDC to CCU in external housing included at delivery.
- Dimmable with PWM-dimming, depending on PWM frequency.
- Operating temperature range -10° C till +45° C
- CE compliant with applicable European directives

### Warning:

1. IP67 for outside usage
2. Please ensure that the packaging is disposed of in a safe environment
3. If cable is defected, do not use the luminaire
4. We do recommend that a qualified electrician should be used to install the products
5. Do not look at the lighted lamp directly

### Safety indices:

Be sure to have a qualified electrician complete installation. The customer is not entitled to claim for any lights installed without observing European safety directives. The manufacturer is then discharged from liability when damage is caused by improper use or installation. If any luminaire is subsequently modified, the person responsible for the modification shall be considered as manufacturer. Do not cover lamps with heat-insulating materials. Suitable for outdoor use. Protection class IP67.

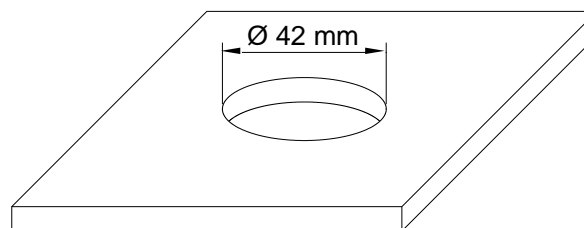
### Installation:

Please follow the sequence of installation step by step. Non-observance can lead to damage of LED.

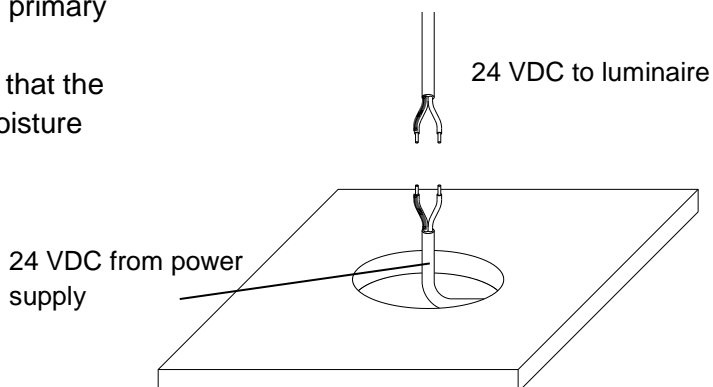
1. Switch off the electricity at the mains before commencing installation or lamp change and (if a fuse box is installed) remove the appropriate circuit fuse to avoid accidental switching on of the mains supply.
2. Connect the driver of the luminaire to an external 24 VDC (secondary side) power supply.
3. Make sure all connections are tight with no loose strands
4. Ensure fire regulations are not breached when fitting your lights
5. If you are in any doubt regarding these instructions, consult a qualified electrician



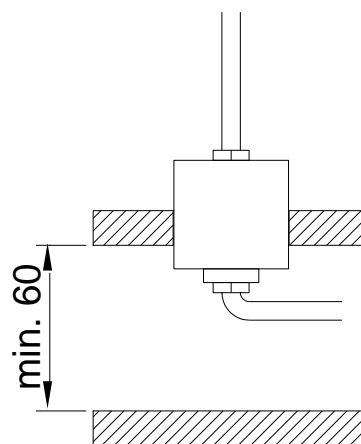
1. Create the required opening at the intended installation location.  
Please note that the luminaire doesn't have an own sleeve.



2. Connect the 24 VDC power line with the primary side of the luminaire driver.  
Please take care, at outside installation, that the connection point must have sufficient moisture protection.



3. Insert the external driver of the luminaire.  
Please be informed, that for inserting of external driver a min. free space of 60 mm is needed, to allow turning of driver.  
Move the driver into free space.



4. Insert the luminaire into the cutout and check if it works correctly.

