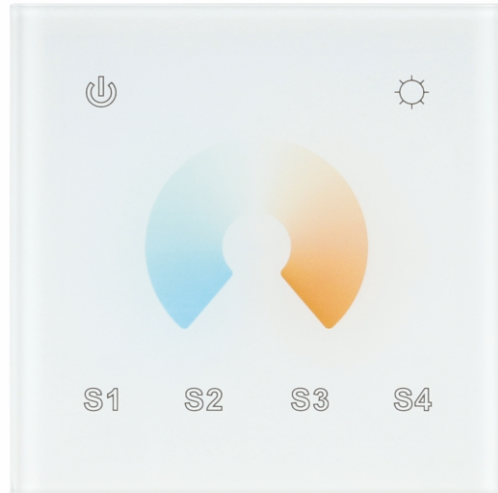


RF DW REMOTE CONTROLLER WALL L513179



Vorwort

Vielen Dank, dass Sie sich für den PROLED RF DW REMOTE CONTROLLER WALL entschieden haben. Bitte lesen Sie diese Anleitung vor der Installation und Inbetriebnahme sorgfältig durch. Falls das Gerät beim Transport beschädigt wurde, benachrichtigen Sie bitte sofort ihren Händler. Bitte unternehmen Sie nichts, bevor Sie ihren Händler kontaktiert haben.

Garantiebestimmungen

Vom Tag des Kaufes an gewähren wir für unsere Produkte bei sachgemäßer Verwendung im Falle von Qualitätsmängeln kostenlose Reparatur oder Austausch, außer in folgenden Fällen:

1. Defekte durch unsachgemäßen Betrieb.
2. Schäden durch unautorisierte Reparatur, Modifikation, falschem Anschluss oder Austausch von Chips.
3. Schäden durch Transport, Vibration usw. nach dem Kauf.
4. Schäden durch Erdbeben, Feuer, Blitzschlag, Verschmutzung oder Überspannung.
5. Schäden durch unsachgemäße Lagerung bei zu hohen Temperaturen, feuchter Umgebung oder in der Nähe von Chemikalien.
6. Wenn das Produkt upgedatet wurde.

Sicherheitshinweise

1. Installieren Sie diesen Controller nicht während eines Gewitters, bei starken Magnetfeldern oder Hochspannungsfeldern. Achten Sie auf einen korrekten Anschluss, um das Risiko einer Beschädigung von Komponenten oder eines Kurzschlusses zu minimieren.
2. Stellen Sie immer eine ausreichende Belüftung sicher, um die zulässige Betriebstemperatur einzuhalten.
3. Überprüfen Sie, ob das Netzteil den Leistungsanforderungen des Controllers entspricht und die Polung korrekt ist.
4. Führen Sie alle Anschlüsse nur im stromlosen Zustand durch und stellen Sie vor der Inbetriebnahme sicher, dass kein Kurzschluss vorhanden ist.
5. Versuchen Sie niemals, das Gerät selbst zu reparieren, anderenfalls erlischt die Herstellergarantie.
6. Zu Informationen über Updates wenden Sie sich bitte an Ihren Händler.

Produktbeschreibung

Der PROLED RF DW REMOTE CONTROLLER WALL ermöglicht das Ansteuern von RF-Dimmern zum Dimmen von Dynamic White-LED-Leuchten oder Dynamic White Flex Strips. Es können bis zu 4 gewünschte Farbmischungen gespeichert werden.

1. Technische Daten

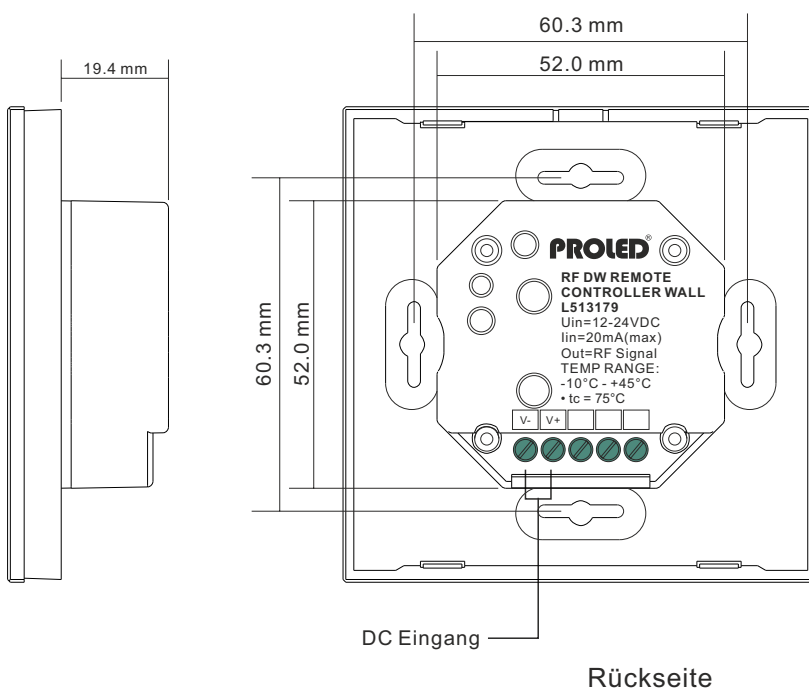
Modell	PROLED RF DW REMOTE CONTROLLER WALL
Eingangsspannung	12 – 24 VDC
Stromaufnahme	200 mA
Ausgangssignal	RF
Umgebungstemperatur	-10°C – 45°C
Abmessungen	86 mm × 86 mm x 43 mm (LxBxT)
Netto-Gewicht	130 g

2. Eigenschaften

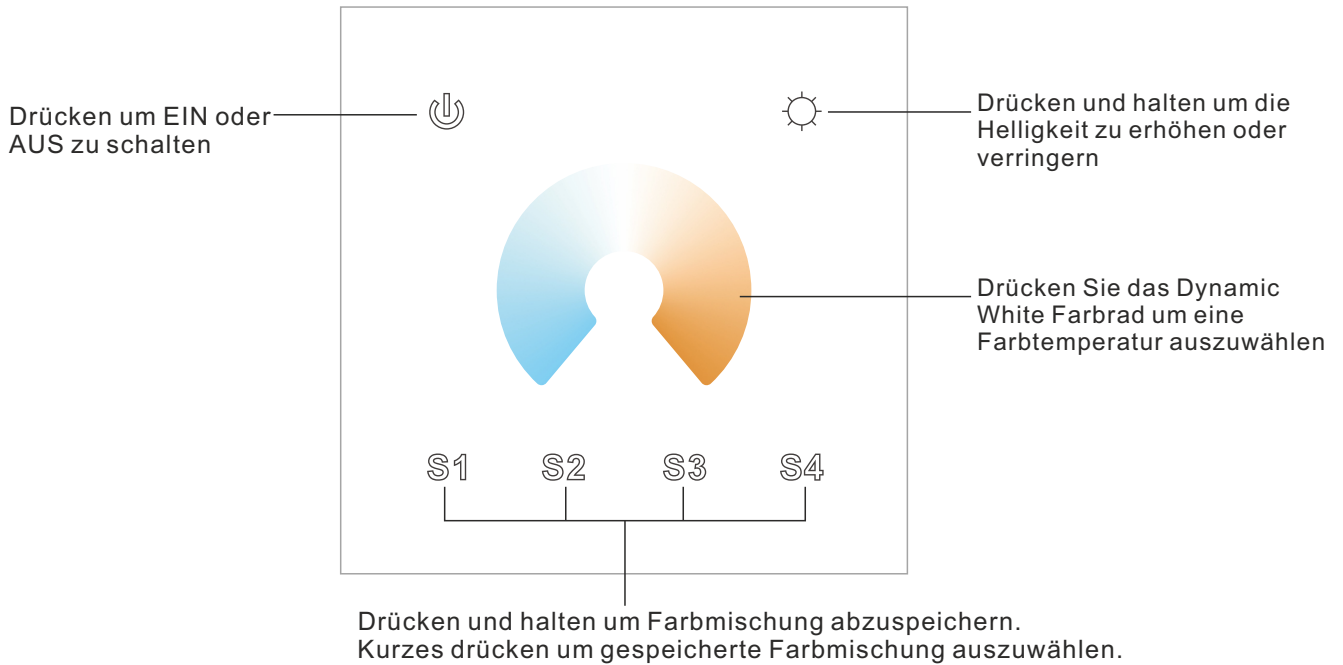
- Bis zu 4 verschiedene Farbmischungen können gespeichert werden
- Ansteuerung von RF-Dimmern möglich
- Berührungssensitive Glasoberfläche



3. Anschlüsse



4. Bedienung



Mit RF-Empfänger verbinden:

Schalten Sie den Controller ein → Drücken Sie "Learning Key" auf dem RF receiver, oder schalten Sie 3x den Empfänger EIN und AUS. → Berühren Sie das Farbrad auf dem Controller

→ Bei korrekter Verbindung mit dem RF Empfänger blinken die angeschlossenen LEDs ein Mal. → Der Empfänger ist mit der gewählten Zone des Controllers verbunden.

Speichern von Farbe/Szene:

Schalten Sie den Controller ein → Stellen Sie die gewünschte Farbe ein → Drücken und halten Sie die Taste **S1 / S2 / S3 / S4** um die Einstellung zu speichern → Die angeschlossenen LED Leuchten an RF-Empfänger blinken auf.

→ Die Farbe/Szene ist korrekt gespeichert.

Aufrufen der gespeicherten Farbe/Szene:

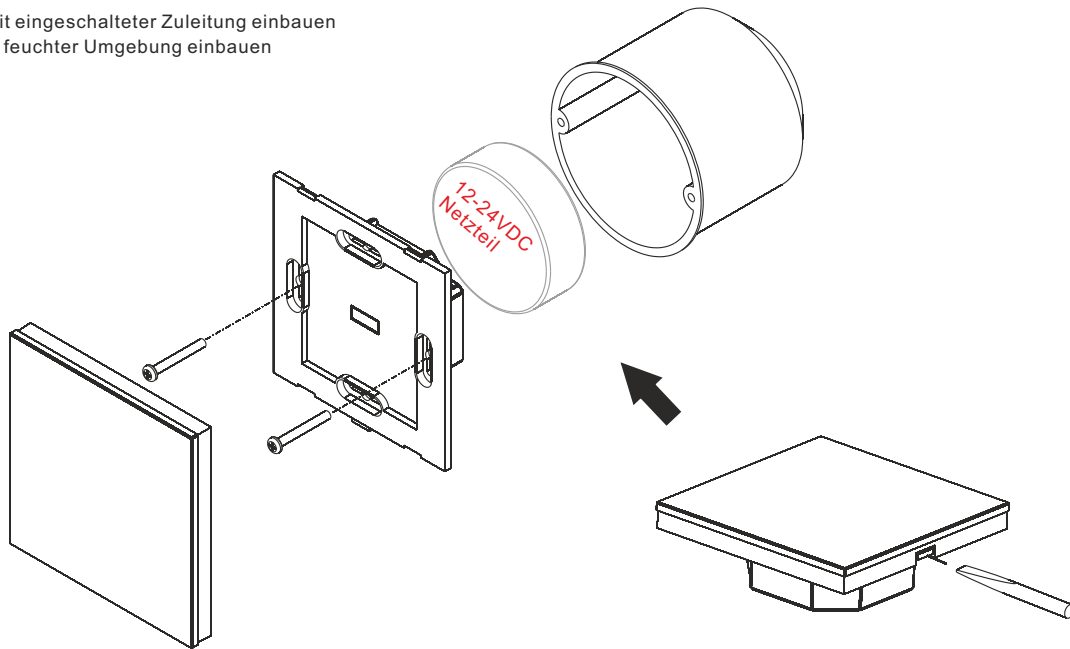
Schalten Sie den Controller ein → Drücken Sie eine der Tasten **S1 / S2 / S3 / S4** um die gespeicherte Farbe aufzurufen.

Verbindung mit der Lerntaste löschen:

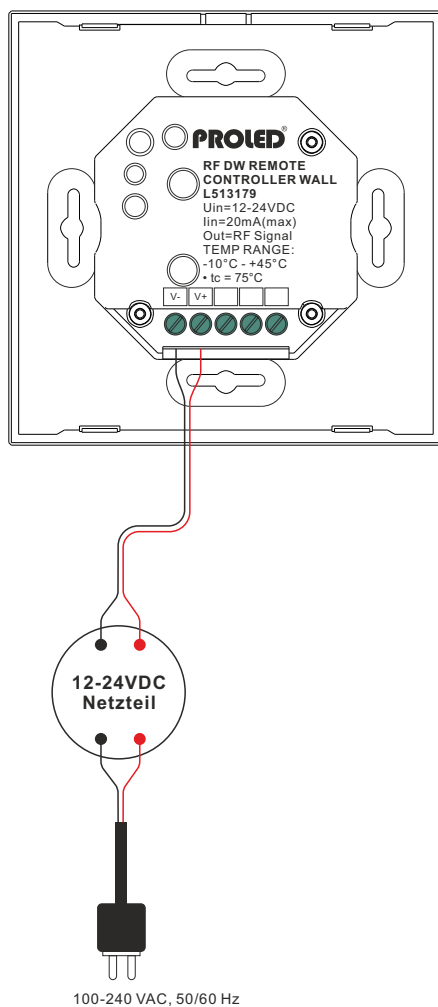
Drücken und halten Sie "Learning Key" auf dem Empfänger für mehr als 3 Sekunden bis die angeschlossenen Leuchten zwei Mal blinken. Das bedeutet, dass Verbindung gelöscht wurde.

5. Einbauweise

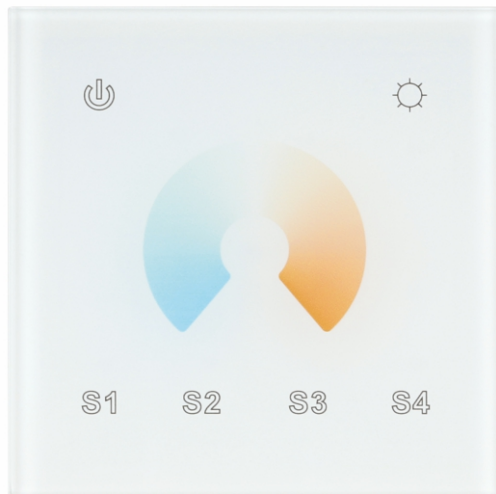
- NICHT mit eingeschalteter Zuleitung einbauen
- NICHT in feuchter Umgebung einbauen



6. Anschlußdiagramm



RF DW REMOTE CONTROLLER WALL L513179



Preface

Thank you for choosing PROLED RF DW REMOTE CONTROLLER WALL. Before installation and use, we strongly recommend you to read this manual carefully. If the device has been damaged during transport, please report this to your supplier immediately. Please don't take any action without contacting your supplier first.

Limited Warranty

In case of quality problems we provide free repair or replacement within one year from the day of purchase, if this product has been used properly in accordance with the user's manual, except in following cases:

1. Any defects caused by wrong operation.
2. Any damages caused by unauthorized removal, maintenance, modifying, incorrect connection and replacement of chips.
3. Any damages due to transportation, vibration etc. after purchase.
4. Any damages caused by earthquake, fire, lightning, pollution and abnormal voltage.
5. Any damages caused by negligence, inappropriate storing at high temperatures and humidity or near harmful chemicals.
6. Product has been updated

Safety Warnings

1. Please don't install this controller during thunderstorms, intense magnetic or high-voltage electrical fields. To reduce the risk of component damage and fire caused by a short circuit, make sure, that all connections are correct.
2. Always be sure to mount this unit in an area with proper ventilation to avoid overheating.
3. Check voltage and power requirements of the controller as well as the polarity of the power supply.
4. Never connect any cables while power is on and always assure correct connections to avoid short circuits before switching on.
5. Never attempt any repairs yourself; otherwise the manufacturer's warranty will be void.
6. For update information please consult your supplier.

Product Description

PROLED RF DW REMOTE CONTROLLER WALL allows to control RF-controllers for dimming of dynamic white-LED-luminaires or dynamic white Flex Strips. Up to 4 different colour settings can be stored.

1. Technical data

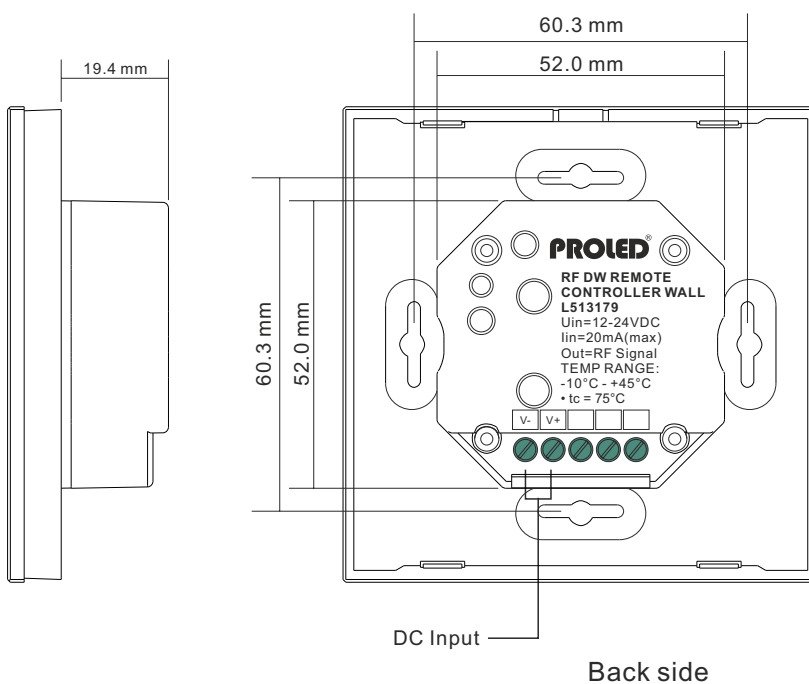
Modell	PROLED RF DW REMOTE CONTROLLER WALL
Input voltage	12 - 24 VDC
Current consumption	200 mA
Output signal	RF
Ambient temperature	-10°C – 45°C
Dimensions	86 mm × 86 mm x 43 mm (LxWxH)
Net-weight	130 g

2. Specifications

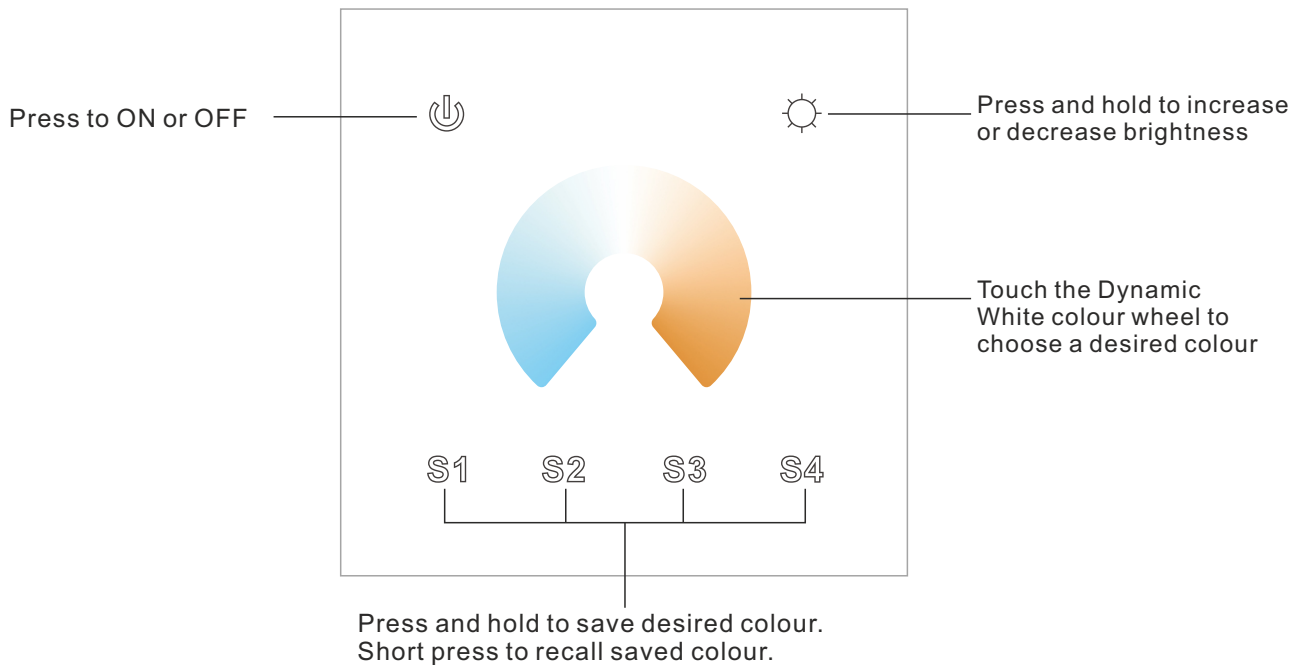
- Up to 4 different colour mixing can be stored
- Controlling of RF-dimmer possible.
- Touch sensitive glass surface



3. Connections



4. Operation



Pair with RF-receiver:

Turn on the wall panel controller → Press "Learning Key" on RF receiver, or re-power the receiver three times. → Touch the colour wheel on the panel

→ LED lights connected with the RF receiver will flicker once.

→ The receiver is paired to the selected zone of the remote successfully.

Saving of colour/scene:

Turn on the wall panel controller → Use the buttons to select a colour/mode you like → Press and hold button **S1 / S2 / S3 / S4** to save the desired colour. → The connected LED light with RF-receiver will flash.

→ The colour/scene is saved successfully.

Recall of saved colours/scenes:

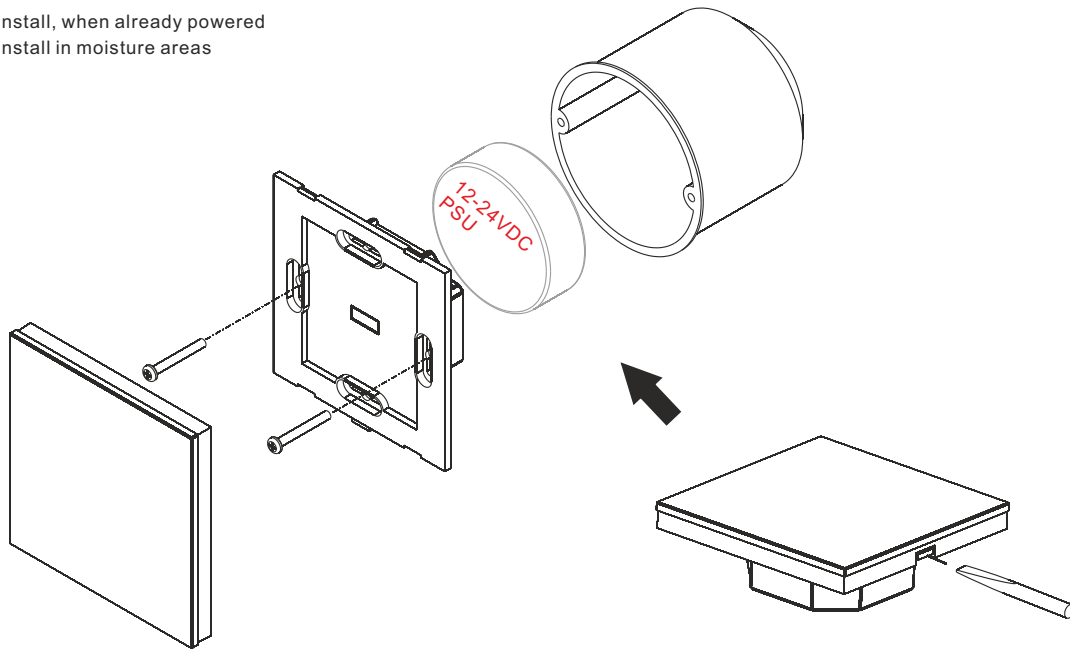
Turn on the wall panel controller → Press button **S1 / S2 / S3 / S4** to recall saved colour

Delete the pairing with learning key:

Press and hold "Learning Key" on the receiver for more than 3 seconds until connected LED lights flicker twice, which means the pairing is deleted successfully.

5. Installation

- DO NOT install, when already powered
- DO NOT install in moisture areas



6. Connection diagram

