

PROLED DOWNLIGHT SOL IP-xx - L710SIx0xx

Eigenschaften:

- SMD Chip in Warm Weiß oder Neutral Weiß
- LED Leistung 4.5, 9, 11.5 und 25 Watt (IP-XS, IP-S, IP-M, IP-XL)
- Metallgehäuse rund oder quadratisch in Weiß
- Abstrahlwinkel 120°
- Spannungsversorgung 500 mA (IP-S & IP-M) oder 1050 mA (IP-XL) Konstantstrom (Treiber nicht im Lieferumfang). SOL IP-XS inklusive Treiber.
- Dimmbar mit speziellen 500 mA (IP-S & IP-M) oder 1050 mA (IP-XL) Konstantstromdimmer oder Konstantstromtreiber. SOL IP-XS nicht dimmbar.
- Umgebungstemperatur -10° C bis +45° C
- CE-konform mit den zutreffenden europäischen Richtlinien

Warnhinweise:

1. Auf Grund von IP54 Klassifizierung auch für Feuchtraummontage geeignet.
2. Stellen Sie sicher, dass die Verpackung umweltgerecht entsorgt wird
3. Falls ein Kabel beschädigt ist, benutzen Sie nicht die Leuchte
4. Wir empfehlen den Einbau durch einen Fachbetrieb, der mit diesen Leuchten vertraut ist
5. Nicht direkt in die Leuchte schauen

Sicherheit:

Beauftragen Sie mit der Installation eine Elektro-Fachkraft. Für Leuchten, die nicht gemäß den europäischen Sicherheitsrichtlinien installiert wurden, entfällt jeder Haftungsanspruch. Der Hersteller übernimmt keine Haftung für Schäden, die durch unsachgemäßen Einsatz oder Montage entstehen. Werden nachträglich Änderungen an der Leuchte vorgenommen, so gilt derjenige als Hersteller, der diese Änderungen vornimmt. Strahler nicht mit wärmedämmenden Stoffen abdecken. Für den Feuchtraumbereich geeignet.

Montage:

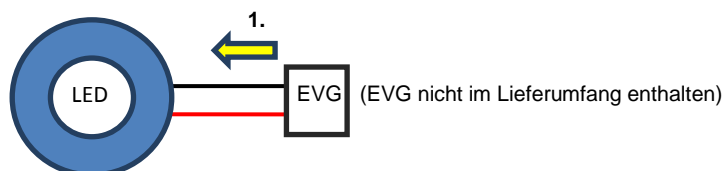
Beachten Sie vor Inbetriebnahme unbedingt die Reihenfolge der einzelnen Installationsschritte, da es ansonsten zu einer Beschädigung der LED kommen kann.

1. Schalten Sie vor Beginn der Arbeiten an der Leuchte die Stromzufuhr ab. Falls ein Sicherungskasten vorhanden ist, entfernen Sie die dazugehörige Sicherung und sichern diese gegen unbeabsichtigtes Einschalten.
2. Schließen Sie die Leuchte an einen Konstantstromtreiber mit 500 mA (IP-S & IP-M) oder 1050 mA (IP-XL) (sekundäre Seite) an.
3. Verbinden Sie anschließend die primäre Seite des Treibers mit dem Stromkreis (230 V).
4. Stellen Sie sicher, dass keine Leitung oder Litzen lose sind
5. Stellen Sie sicher, dass durch den Leuchten Einbau keine Feuerschutzbestimmungen verletzt werden
6. Falls Sie diese Anleitung nicht verstehen, kontaktieren Sie bitte einen Fachmann

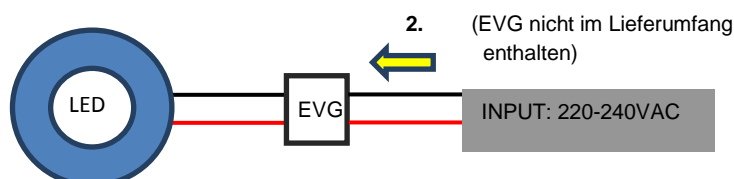


Reihenfolge beachten, ansonsten Beschädigung der LED:

Erst

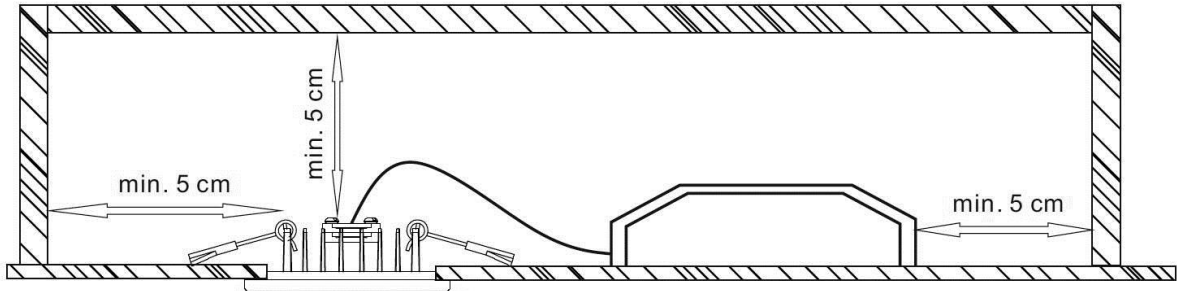


Dann



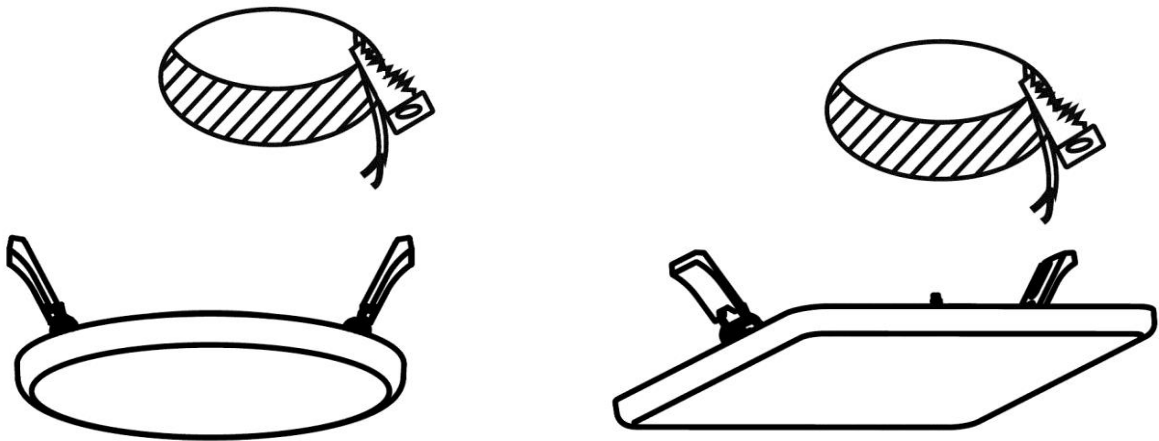
Einbauanweisung

1. Prüfen Sie, ob benötigter Einbauraum vorhanden ist

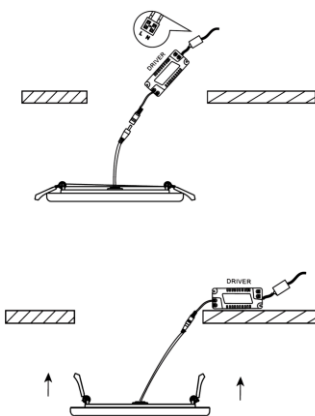


2. Sicherung im Sicherungskasten ausschalten. Leuchte nur bei ausgeschaltetem Treiber anklemmen.
3. Vorgehensweise bei Montage

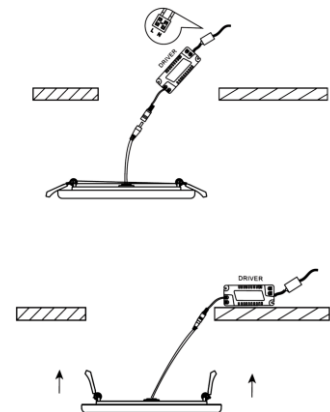
Ausschnittsgrößen:



IP-XS Round/Square: Ø 55 mm
 IP-S Round/Square: Ø 105 mm
 IP-M Round/Square: Ø 135 mm
 IP-XL Round/Square Ø 195 mm



1. Deckenausschnitt erstellen
2. LED-Treiber an Leuchte anklemmen
3. Stromzuleitung an Treiber anklemmen
4. Leuchte in die Decke einsetzen



4. Sicherung im Sicherungskasten wieder einschalten. Leuchte kann verwendet werden.

PROLED DOWNLIGHT SOL IP-xx - L710SIx0xx

Characteristics:

- SMD Chip in Warm White or Neutral White
- LED power 4.5, 9, 11.5 and 25 Watt (IP-XS, IP-S, IP-M, IP-XL)
- Metal housing round or square in White
- Beam angle 120°
- Driver 500 mA (IP-S & IP-M) or 1050 mA (IP-XL) constant current (driver not included). SOL IP-XS inclusive driver.
- Dimmable with special 500 mA (IP-S & IP-M) or 1050 mA (IP-XL) constant current dimmer or constant current driver. SOL IP-XS not dimmable.
- Operating temperature range -10° C till +45° C
- CE compliant with applicable European directives

Warning:

1. Due to IP54 classification this luminaire is suitable for wet room.
2. Please ensure that the packaging is disposed of in a safe environment
3. If cable is defected, do not use the luminaire
4. We do recommend that a qualified electrician should be used to install the products
5. Do not look at the lighted luminaire directly

Safety indices:

Be sure to have a qualified electrician complete installation. The customer is not entitled to claim for any lights installed without observing European safety directives. The manufacturer is then discharged from liability when damage is caused by improper use or installation. If any luminaire is subsequently modified, the person responsible for the modification shall be considered as manufacturer. Do not cover lamps with heat-insulating materials. Suitable for wet rooms. Protection class IP54.

Installation:

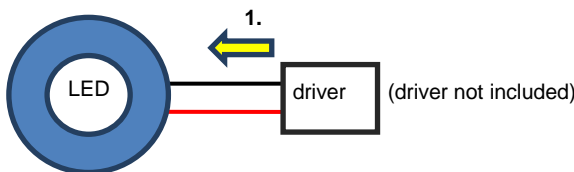
Please follow the sequence of installation step by step. Non-observance can lead to damage of LED.

1. Switch off the electricity at the mains before commencing installation or lamp change and (if a fuse box is installed) remove the appropriate circuit fuse to avoid accidental switching on of the mains supply.
2. Connect to a constant current driver 500 mA (IP-S & IP-M) or 1050 mA (IP-XL) (secondary side)
3. Connect primary side of driver to power supply (230V)
4. Make sure all connections are tight with no loose strands
5. Ensure fire regulations are not breached when fitting your lights
6. If you are in any doubt regarding these instructions, consult a qualified electrician

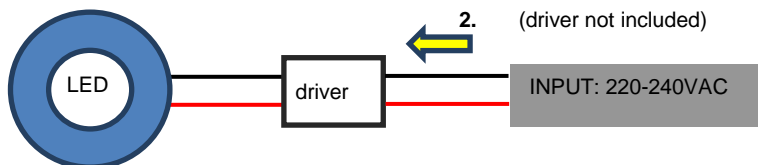


Please follow the sequence, if not destroying of LED:

First

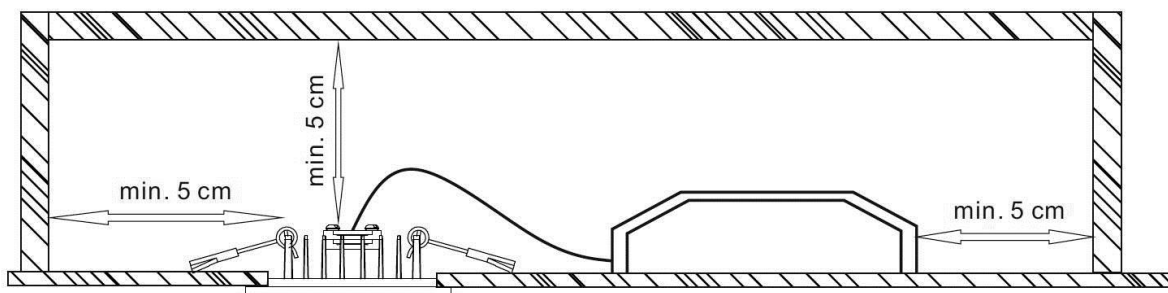


Second



Installation steps

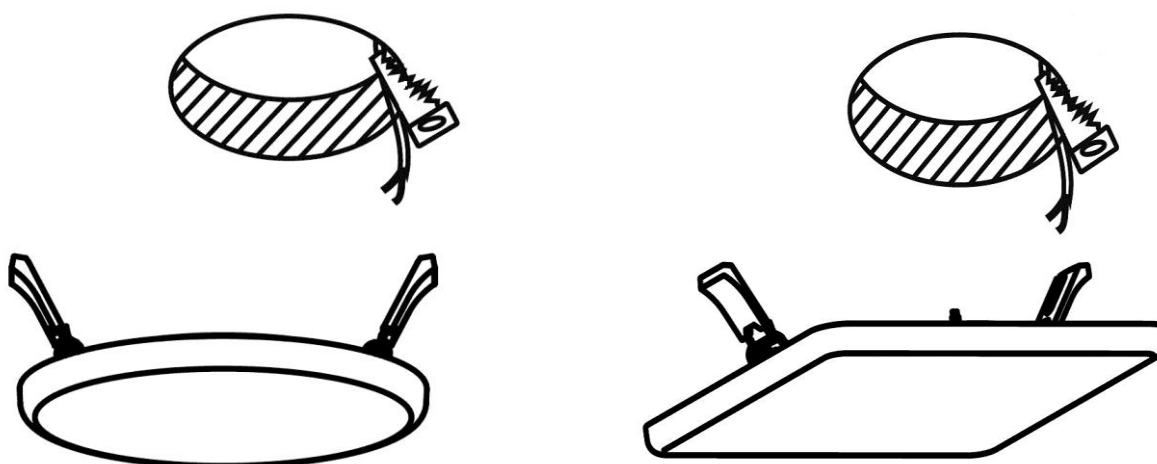
1. Check if existing space is enough to fit the luminaire



2. Shut off fuse in fuse box. Connect luminaire to driver only after power-off.

3. Steps during installation

Cut out sizes:

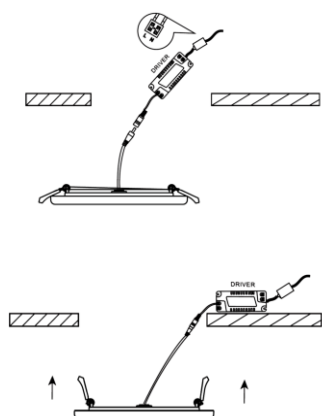


IP-XS Round/Square: Ø 55 mm

IP-S Round/Square: Ø 105 mm

IP-M Round/Square: Ø 135 mm

IP-XL Round/Square Ø 195 mm

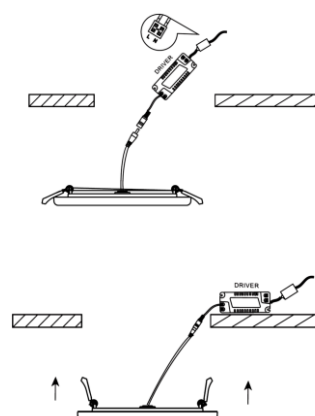


1. Make needed cutout

2. Connect LED-driver to luminaire

3. Connect driver to mains supply

4. Install luminaire into ceiling cutout.



4. Shut on fuse in fuse box. The luminaire can be used now.

06.18 Technical amendments reserved