

PROLED DOWNLIGHT VARI - L71043xx

Eigenschaften:

- PHILIPS LED Disk Modul 2700K oder Neutral Weiß
- Leistungsaufnahme 11 Watt
- Aluminiumgehäuse rund
- Ringfarbe Weiß
- Abstrahlwinkel 60°
- Spannungsversorgung über eingebauten Treiber
- Umgebungstemperatur -10° C bis +45° C
- CE-konform mit den zutreffenden europäischen Richtlinien

Warnhinweise:

1. Nur für Innenbereich vorgesehen
2. Stellen Sie sicher, dass die Verpackung umweltgerecht entsorgt wird
3. Falls ein Kabel beschädigt ist, benutzen Sie nicht die Leuchte
4. Wir empfehlen den Einbau durch einen Fachbetrieb, der mit diesen Leuchten vertraut ist
5. Nicht direkt in das Leuchtmittel schauen

Sicherheit:

Beauftragen Sie mit der Installation eine Elektro-Fachkraft. Für Leuchten, die nicht gemäß den europäischen Sicherheitsrichtlinien installiert wurden, entfällt jeder Haftungsanspruch. Der Hersteller übernimmt keine Haftung für Schäden, die durch unsachgemäßen Einsatz oder Montage entstehen. Werden nachträglich Änderungen an der Leuchte vorgenommen, so gilt derjenige als Hersteller, der diese Änderungen vornimmt. Strahler nicht mit wärmedämmenden Stoffen abdecken. Nur für den Innenbereich geeignet. Schutzart IP20.

Montage:

Beachten Sie vor Inbetriebnahme unbedingt die Reihenfolge der einzelnen Installationsschritte, da es ansonsten zu einer Beschädigung der LED kommen kann.

1. Schalten Sie vor Beginn der Arbeiten an der Leuchte die Stromzufuhr ab. Falls ein Sicherungskasten vorhanden ist, entfernen Sie die dazugehörige Sicherung und sichern diese gegen unbeabsichtigtes Einschalten.
2. Verbinden Sie die Anschlußklemmen mit dem Stromkreis (230 V).
3. Stellen Sie sicher, dass keine Leitung oder Litzen lose sind
4. Stellen Sie sicher, dass durch den Leuchten Einbau keine Feuerschutzbestimmungen verletzt werden
5. Falls Sie diese Anleitung nicht verstehen, kontaktieren Sie bitte einen Fachmann



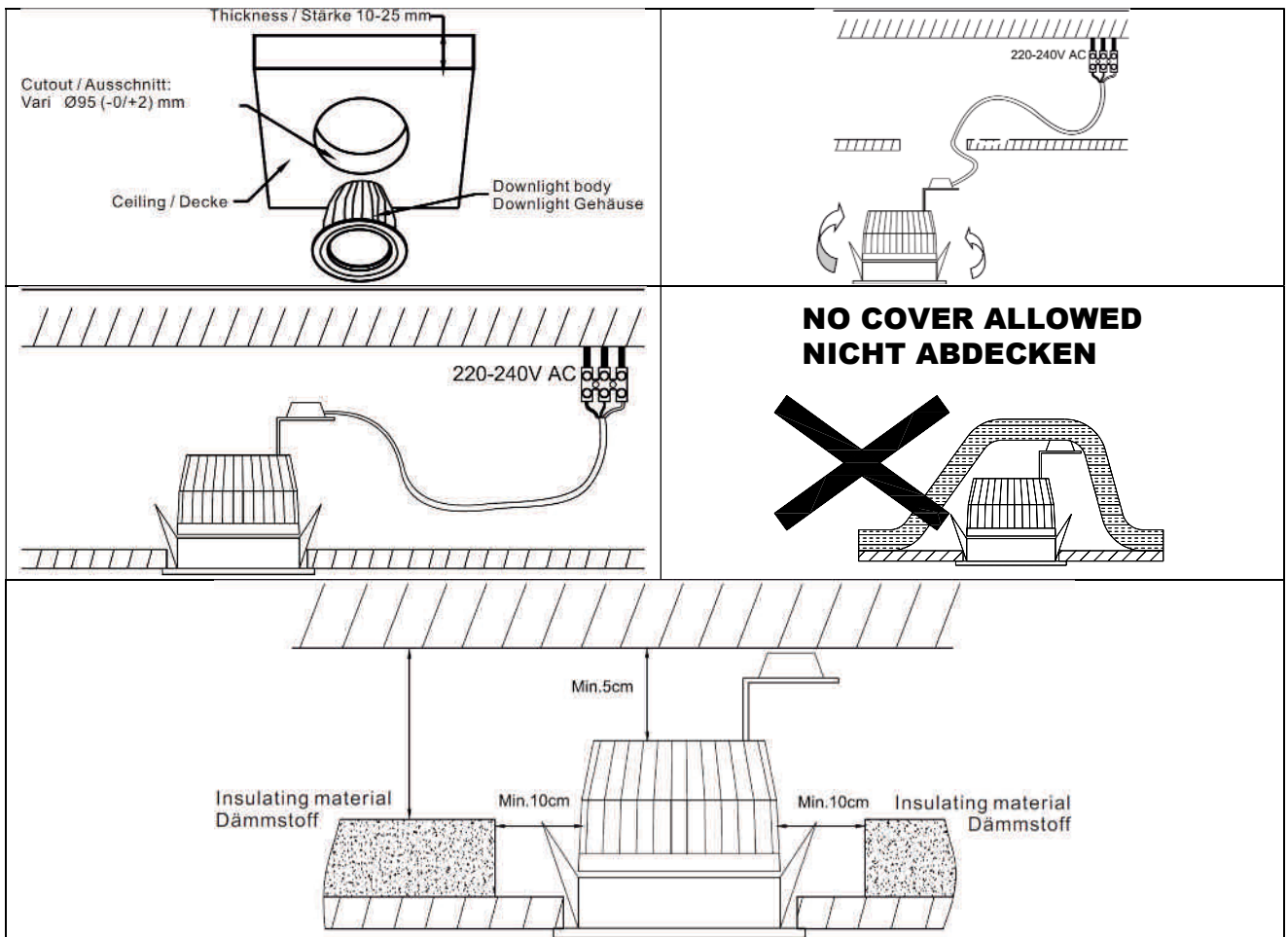
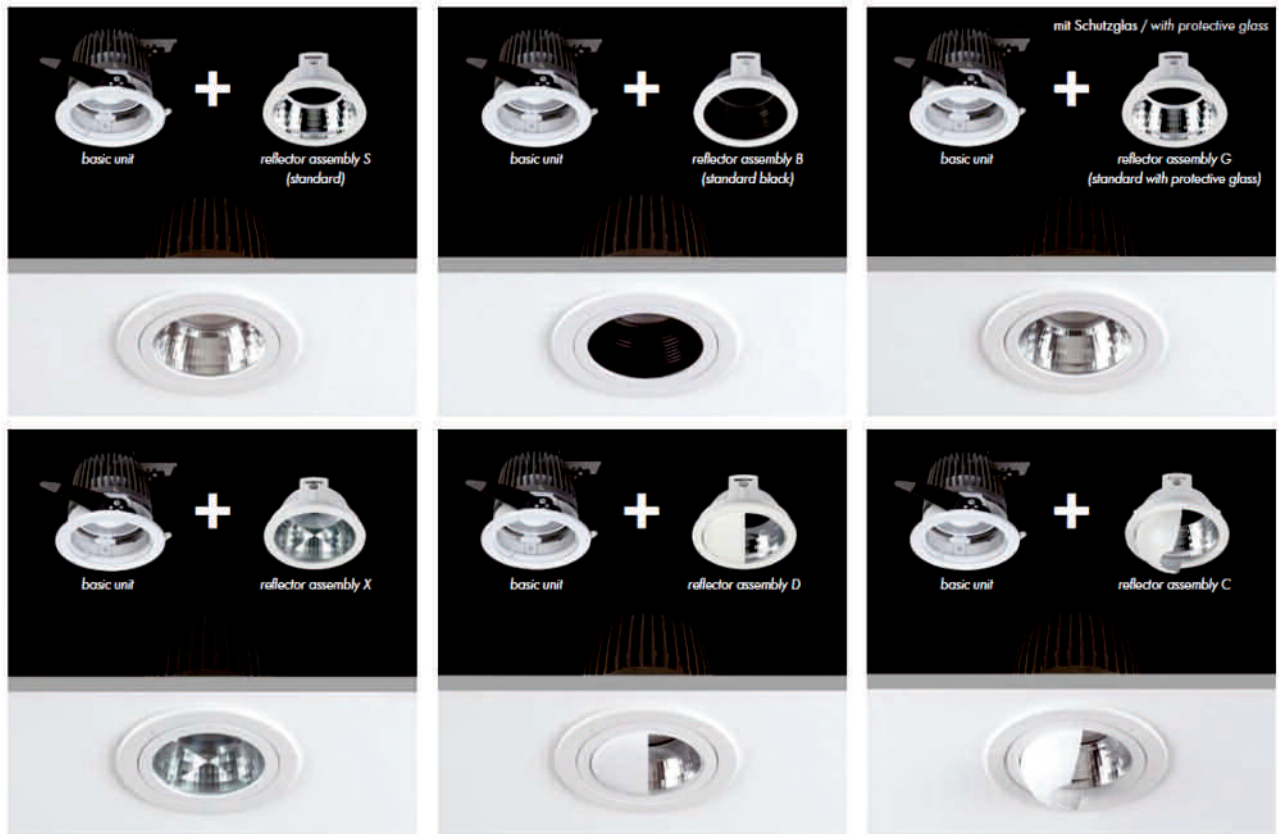
Austauschbare Reflektoren:

Für die Leuchte PROLED DOWNLIGHT VARI sind weitere austauschbare Reflektoren verfügbar. Für den Austausch muß der Pfeil auf dem Reflektor in Flucht mit dem Pfeil an der Leuchte gesetzt werden. Zum arretieren den Reflektor ca. 30° verdrehen (Pfeile nicht in Flucht).

Pfeile in Flucht = Offen

Pfeile nicht in Flucht = Zu





PROLED DOWNLIGHT VARI - L71043xx

Characteristics:

- PHILIPS LED Disk Module 2700K or Neutral White
- Power consumption 11 Watt
- Aluminium housing round
- Ring colour White
- Beam angle 80°
- Driver already included
- Operating temperature range -10° C till +45° C
- CE compliant with applicable European directives

Warning:

1. For indoor use only
2. Please ensure that the packaging is disposed of in a safe environment
3. If cable is defected, do not use the luminaire
4. We do recommend that a qualified electrician should be used to install the products
5. Do not look at the lighted lamp directly

Safety indices:

Be sure to have a qualified electrician complete installation. The customer is not entitled to claim for any lights installed without observing European safety directives. The manufacturer is then discharged from liability when damage is caused by improper use or installation. If any luminaire is subsequently modified, the person responsible for the modification shall be considered as manufacturer. Do not cover lamps with heat-insulating materials. For indoor use only. Protection class IP20.

Installation:

Please follow the sequence of installation step by step. Non-observance can lead to damage of LED.

1. Switch off the electricity at the mains before commencing installation or lamp change and (if a fuse box is installed) remove the appropriate circuit fuse to avoid accidental switching on of the mains supply.
2. Connect connector to power supply (230V)
3. Make sure all connections are tight with no loose strands
4. Ensure fire regulations are not breached when fitting your lights
5. If you are in any doubt regarding these instructions, consult a qualified electrician



Reflector exchange:

For the luminaire PROLED DOWNLIGHT VARI are several exchangeable reflectors existing. To exchange you have to turn the reflector so both arrows of reflector and luminaire are in line. To secure the reflector turn it ca. 30°. (Arrows not in line).

Arrows in line = Open

Arrows not in line = Closed



